

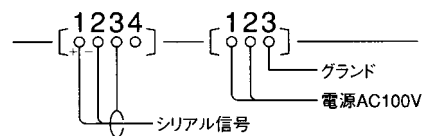
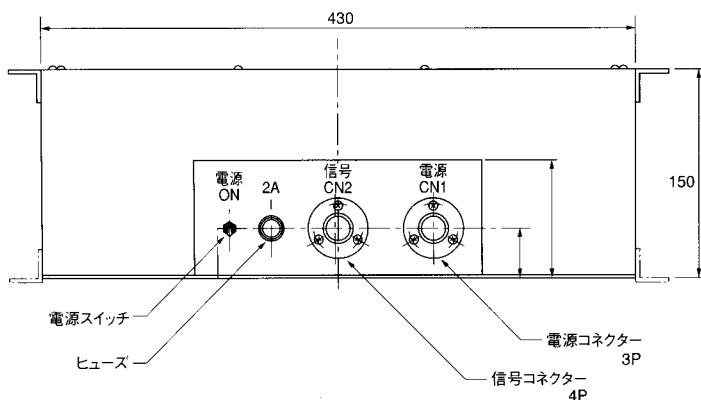
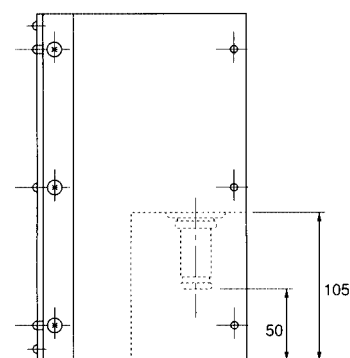
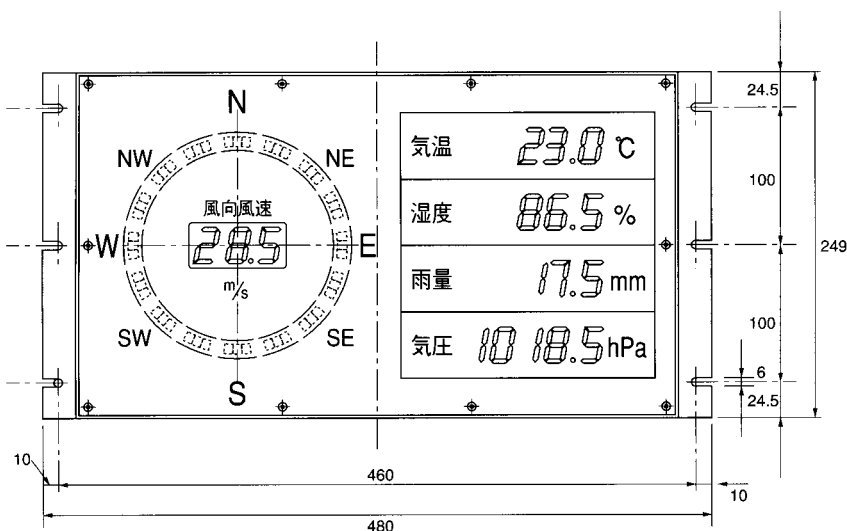
DP-100 デジタル情報表示器

本器は、データロガー、KPC-5000等のデジタル信号又は、アナログ信号を受けLED表示器により、風向、風速、温度、湿度、雨量、気圧等の現在値をデジタル表示するものです。



仕 様

表示項目	風向、風速、温度、湿度、雨量、気圧等の6項目
入力信号	シリアルカレントループ信号又はアナログ 電圧0～1VDC
表示方法	LED(発光ダイオード)
文字高さ	2.5mm(赤色)
更新期間	6秒間隔
電 源	AC100V±10% 50/60Hz
塗 装 色	デジタル表示板 パープル色地に白色目盛印刷
使用環境	温度0～40 相対湿度90%(非結露)
外箱形式	壁掛形
寸法・質量	約480×290×150mm 約6.5kg



結線図



株式会社小松製作所

〒153-0043 東京都目黒区東山1丁目12番13号

TEL.03-3719-7131(代) FAX.03-3719-7134