

KA-717 自記気圧計(中型)

本器は、アネロイド型気圧計で、ベローズにて気圧を感知する高性能の測定器で、一般に広く使用されています。



用途 一般気象観測、学校、官公庁、家庭等

特長

高山にて記録可能、取扱・保守容易、海面校正による調整可能。

仕様

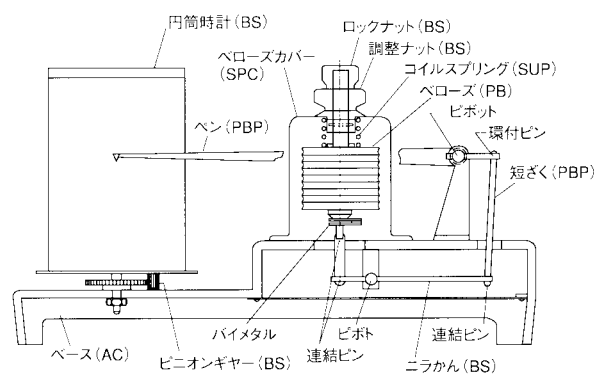
測定範囲 940～1045hpa

精度 ±1.3 hpa 以内

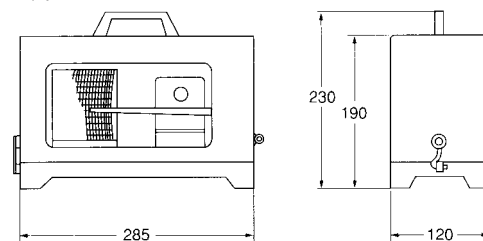
時計用電源 乾電池 1.5V(単二)

標準構成 本器のみ

寸法・質量 約 285 × 120 × 230 mm 約 3.4kg



気圧計外形寸法図



株式会社 小松製作所

〒153-0043 東京都目黒区東山1丁目12番13号
 TEL.03-3719-7131(代) FAX.03-3719-7134