

KEA-718 電子式気圧計

本器は、アネロイド型気圧計で、ベローズの変化を電気変換して、指示器又は記録器へ伝達し遠隔測定できるものである。



用途 一般気象観測、官公庁、学校、工場

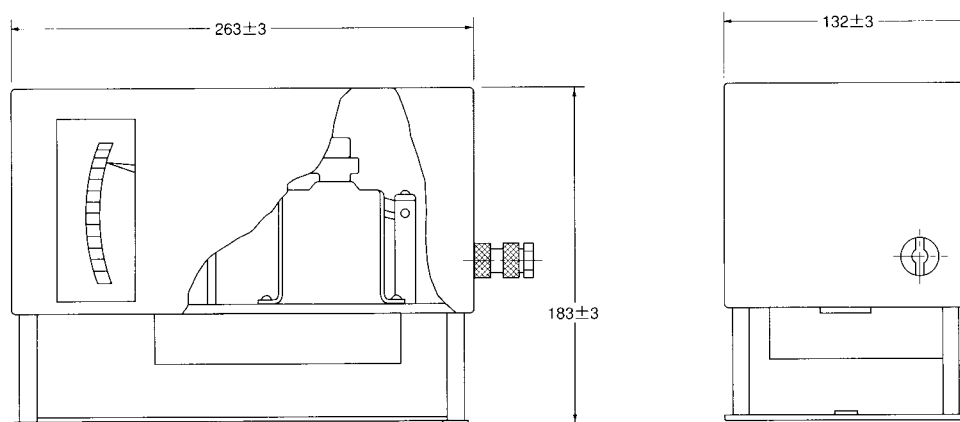
特長 遠隔測定可能、感度及び安定性が良い、小型軽量

仕様

測定範囲 940～1040hpa
 精度 ± 1.3 hpa 以内
 変換器出力 電圧 DC10 mV 及び 1V (4～20 mA 製作可能)
 電源 AC100V 使用
 標準構成 発信器、変換器 (記録器はオプションとなります。尚、変換器は総合気象観測等に使用の場合は、ユニット化されております。)

寸法・質量 約 263×132×183 mm 約 3kg

電子式気圧計外形寸法図



株式会社 小松製作所

〒153-0043 東京都目黒区東山1丁目12番13号
 TEL.03-3719-7131(代) FAX.03-3719-7134