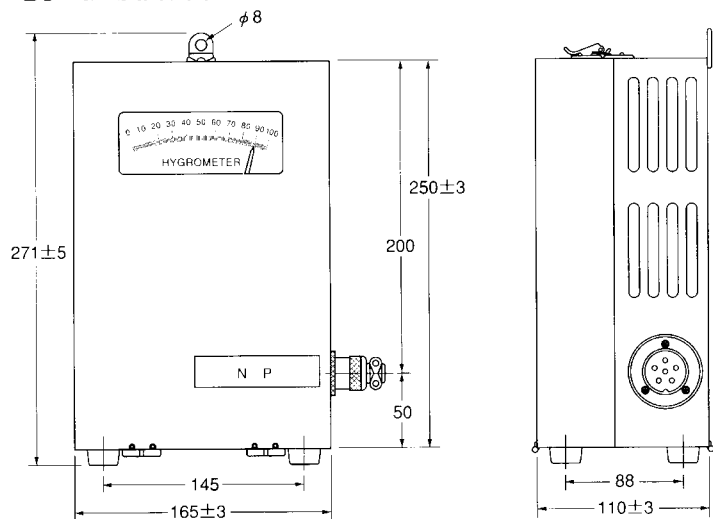


## KEH-721 電子式湿度計

本器は、相対湿度による毛髪伸縮を差動トランスに伝え、電圧に変換して出力とし変換器において所要の電圧に調整され、相対湿度に比例した電圧を出力とします。記録器、プリンターなどと接続して観測するためのセンサーです。



電子式湿度計外形寸法図



**用途** 一般気象観測、官公庁、学校、工場

**特長**

毛髪式の隔測用湿度計発信器、応答感度が良い、小型計量

**仕様**

- 測定範囲** 0~100%
- 精度** ±5%以内
- 変換器出力電圧** DC10 mV及び1V (4~20 mAも製作可能)
- 電源** AC100V 使用
- 標準構成** 発信器、変換器 (変換器はオプションとなります。尚、変換器は総合気象観測等に使用の場合は、ユニット化されております。)
- 寸法・質量** 発信器 : 約 165 × 111 × 250 mm 約 3kg



株式会社 小松製作所

〒153-0043 東京都目黒区東山1丁目12番13号  
TEL.03-3719-7131(代) FAX.03-3719-7134