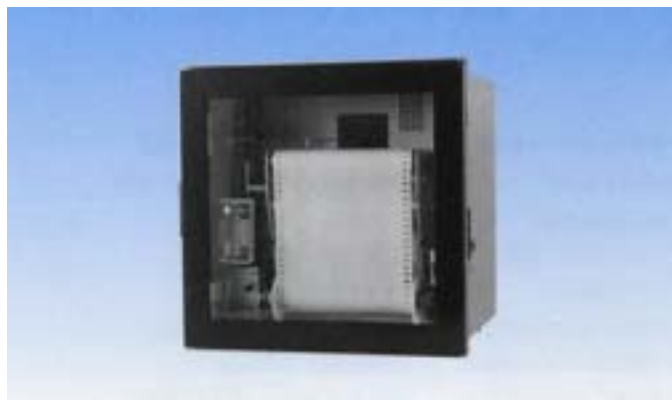


KEM - 714 自記電接計数器(長期捲)

本器は、転倒ます型雨量計や風程接点付風速計など接点信号を出力する発信器と組合せて、入力する接点パルス毎に、パルスモーターを駆動し、その入力パルス数を長期間積算記録する器械です。記録期間は、1ヶ月と3ヶ月捲があります。



用途 2パルス/sec以下の接点信号を出力とする発信器と組合せて使用出来ます。

特長

1. パルスモーター式で誤作動がない。
2. 取扱い、保守が容易。

仕様

構成 うず捲カム方式で、100パルス目に
零点自動復帰の繰返し式
チャート紙型式、ロール式又は折畳式

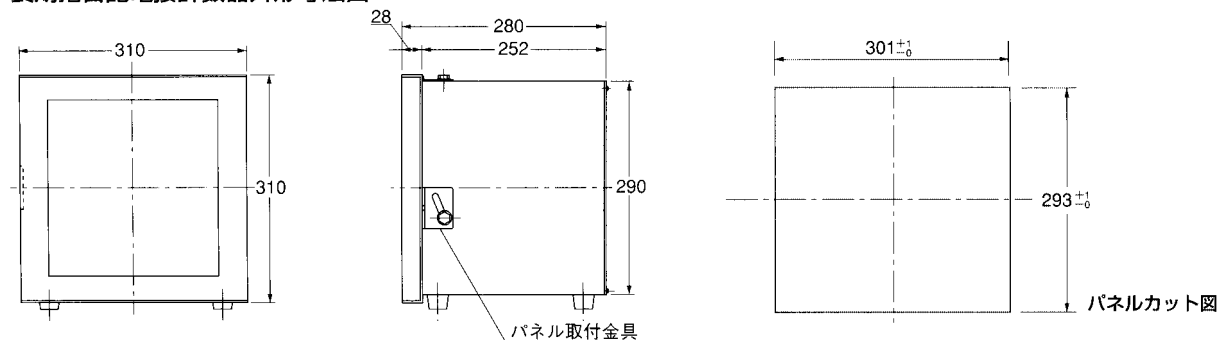
測定範囲 パルス(0-100)のカウント方式

電源 AC100V 又は DC12V

標準構成 記録器のみ

寸法・質量 約310×280×310mm 約16kg

長期捲自記電接計数器外形寸法図



株式会社 小松製作所

〒153-0043 東京都目黒区東山1丁目12番13号
TEL.03-3719-7131(代) FAX.03-3719-7134