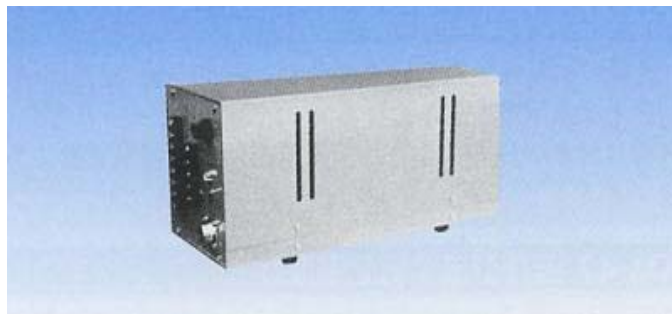
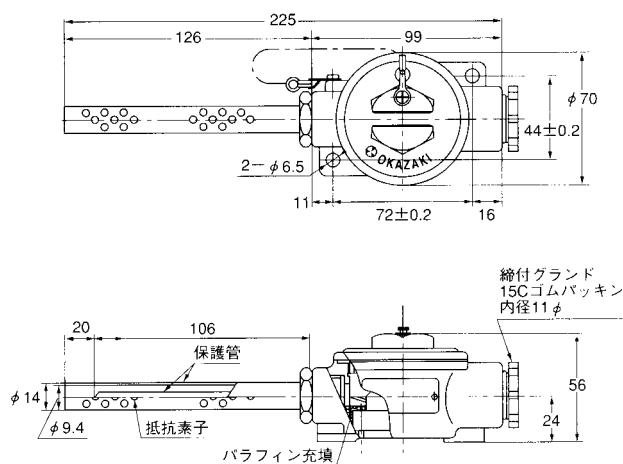


KET - 710 電子式温度計

本器は、白金測温抵抗体を用いて、温度変化にともなう抵抗値変化を検出する隔測用気温計です。主にセンサーは、百葉箱内に入れます。



電子式温度計外形寸法図



用途 一般気象観測、学校、官公庁、工場

特長

1. 高精度の気温センサー
 2. 保守、取扱いが容易
- 感部は白金測温抵抗体を使用しており応答性がある。

仕様

測定範囲 標準は $-20\sim+40^{\circ}\text{C}$

精度 JIS0.3 約 $(\pm 0.3^{\circ}\text{C})$ $P+100\Omega/0^{\circ}\text{C}$
4線式

変換器出力電圧 DC10 mV及び1V (4~20 mAも製作可能)

電源 AC100V

標準構成 発信器、変換器 (記録器はオプションとなります。変換器は総合気象観測等に使用の場合は、ユニット化されております。)



株式会社 小松製作所

〒153-0043 東京都目黒区東山1丁目12番13号
TEL.03-3719-7131(代) FAX.03-3719-7134