

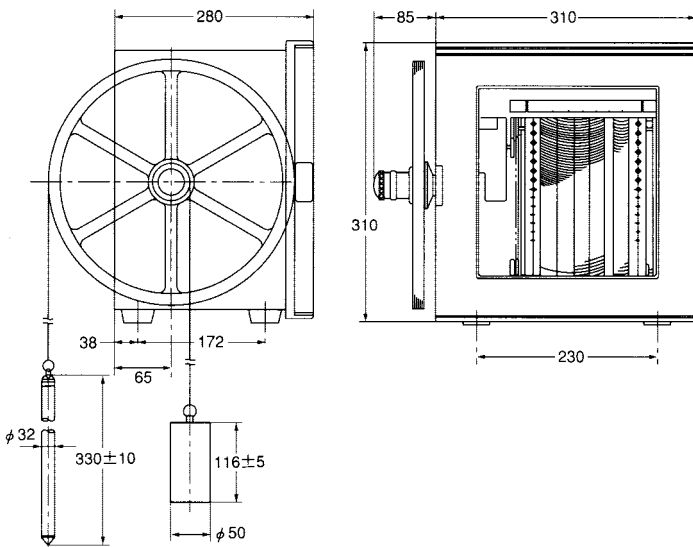
KOMATSU FACTORY CO.,LTD

KUW-743 地下水用自記水位計(長期巻)

本器は、地下水の水位を長期間連続測定する水位計で、カウンターウェイトの上下範囲がフロートの1/10になっており、32mmのフロートを用いて観測井戸内の水位を正確に記録します。



地下水用自記水位計外形寸法図



用途 建設関係、水門、民間企業

特長

1. 耐久性、取扱及び保守が容易。
2. 細井戸（フロート径 32 mm）での観測ができます。
3. m用判別ペンがついているので読みとりが容易です。

仕様

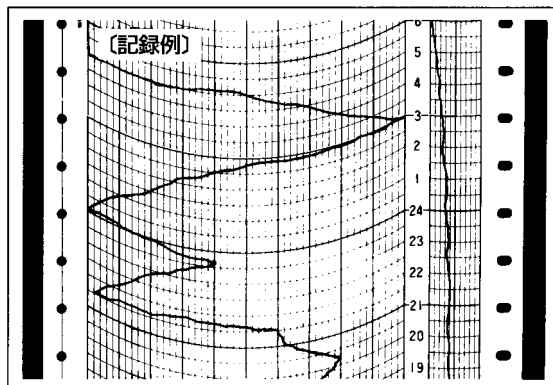
機構 フロートにて1mのプーリーを駆動し、歯車伝達にて、ハートカムを回し、ペンを作動させ記録します。

測定範囲 0～1m折返し式、10mまで測定可能

時計用電源 乾電池 1.5V（単一）

標準構成 記録器、プーリー、フロート、カウンターウェイト、ワイヤー

寸法・質量 約 310×280×310 mm 約 12kg
（本器のみ）



株式会社 小松製作所

〒153-0043 東京都目黒区東山1丁目12番13号
TEL.03-3719-7131(代) FAX.03-3719-7134