

## KUW-753 地下水用自記水位計(8日用)

本器は、地下水の水位を測定する細井戸用水位計で 32mmのフロートにより水位を検出し、記録するものです。記録期間は8日間です。



**用途** 建設関係、水門、民間企業

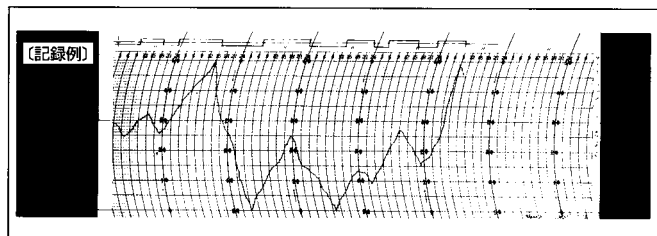
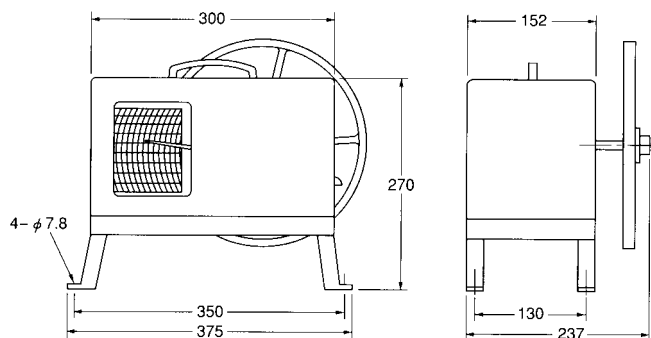
### 特長

1. 小型軽量ですので地下水の簡易観測に最適です。
2. 耐久性、取扱及び保守が容易。
3. 設置、移設が簡単です。
4. 上昇、下降用の判別ペンがついているので読みとりが容易です。

### 仕様

- 機構** フロートで、円周 1m のプーリーを駆動し、直接ハートカムを駆動し、ペンを作動して記録する装置です。
- 測定範囲** 0~1m 折返し式、10m まで測定可能
- 時計用電源** 乾電池 1.5V (単二)
- 標準構成** 記録器、プーリー、フロート、カウンターウェイト、ワイヤー
- 寸法・質量** 約 375×237×270 mm 約 6g (本器のみ)

地下水用自記水位計外形寸法図



株式会社 小松製作所

〒153-0043 東京都目黒区東山1丁目12番13号  
TEL.03-3719-7131(代) FAX.03-3719-7134