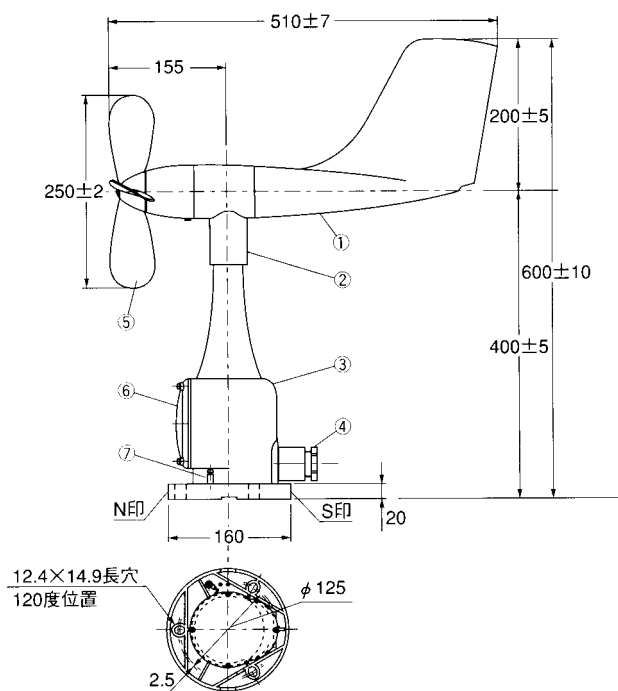


KWD-77-1 風車型警報付指示風向風速計

本器は、風速計指示器に警報装置が内蔵されており、目盛の範囲内任意の風速値にツマミにより赤針をセットして、風速警報信号を出すことができます。



風車型風向風速発信器外形寸法図



- ①尾翼/ガラス+ポリエステル樹脂
- ②胴体/ポリカーボネイト樹脂
- ③スタンド/ポリカーボネイト樹脂
- ④グラント#25/PBT 樹脂
- ⑤プロペラ/ポリカーボネイト樹脂
- ⑥端子箱蓋/ポリカーボネイト樹脂
- ⑦アース端子/BS、ニッケルメッキ

用途

工事現場、ゴルフ練習所、スキーリフト、ロープウェイ等レジャー施設、その他各分野

特長

警報設定値を任意にセットできる。強風の危険をブザーで知らせる。接点信号により他の器械を作動させる事が可能。

構成

風車型風向風速発信器(W611型)	1台
風向風速指示器	1台
付属品	1式

仕様

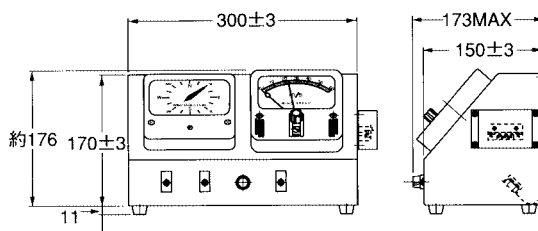
発信器

風速検出部	風車:交流発電(交流無鉄芯)
風向検出部	尾翼:シンクロモータ
起動風速	2 m/s未満
耐風速	90 m/s以上

警報付風向風速指示器

測定範囲	2~60 m/s 1目1 m/s
精度	風速:10 m/s以下±0.5 m/s以内 10 m/s以上±5%以内 風向:±5度以内
警報値設定範囲	全目盛間任意
電源	AC100V±10% 50/60Hz
寸法・質量	
発信器	約510×600mm 約3.0 kg
指示器	約330×173×187mm 約3.8 kg

風向風速指示器外形寸法図



株式会社 小松製作所

〒153-0043 東京都目黒区東山1丁目12番13号
TEL.03-3719-7131(代) FAX.03-3719-7134