

KWD-775 風車型指示風向風速計 (船舶用)

本器は、船舶用に開発されたプロペラ型風向風速計で、指示メータは、可視径φ150と大きくなり、より見えやすくなったのが特長です。オプションでVDR信号出力を追加できます。



仕様

構成
発信機検出部

指示器型式

測定範囲
精度

耐風速
電源
寸法・質量

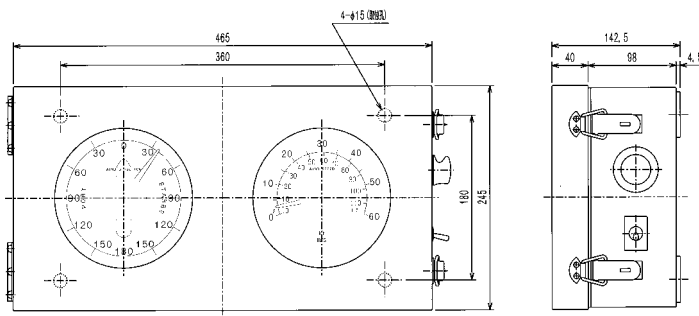
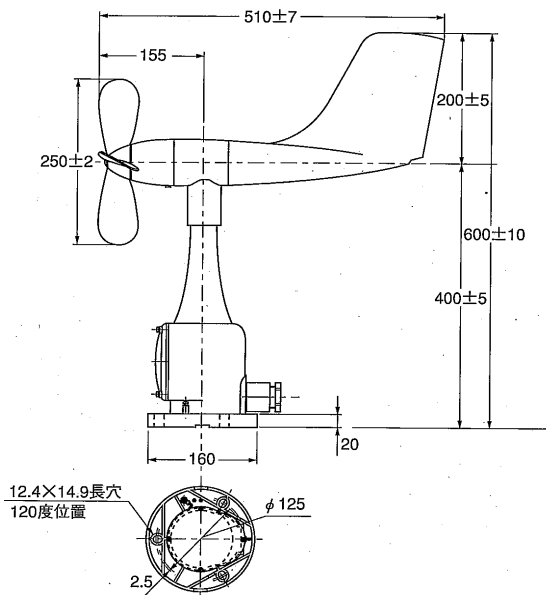
風車：交流発電式 (4極無鉄芯)
尾翼：交流シンクロモーター
風速部：整流方電圧計
風向部：交流シンクロモーター
瞬間風速 2~60 m/s 風向 16 方位
風速 10 m/s 以下、±0.5 m/s 以内
10 m/s 以上その値の±5% 以内
風向 ±5 度以内
90 m/s
AC 100V (50/60 Hz) ±10%
発信器：約 510 × 600 mm 約 3.0 kg
指示器：約 465 × 245 × 140 mm
約 8.5 kg
気象庁又は、社内検定

検定

VDR 信号出力 (オプション)

仕様

型式 KWDV-775
出力型式 NMEA 信号出力 (規格: IEC61162-1)
インターフェイス規格 EIA-422 (RS422)
転送速度 4800bps
データビット 8bit
スタートビット 1bit
ストップビット 1bit
パリティビット なし
データ送信間隔 1秒、5秒、10秒
相対風速 2~60.0 m/s
(単位 K: km/h M: m/s N: knot)
相対風向 0~359度



株式会社小松製作所

〒153-0043 東京都目黒区東山1丁目12番13号
TEL.03-3719-7131(代) FAX.03-3719-7134