

KWDH-2 風車型風向風速計発信器用ヒーター

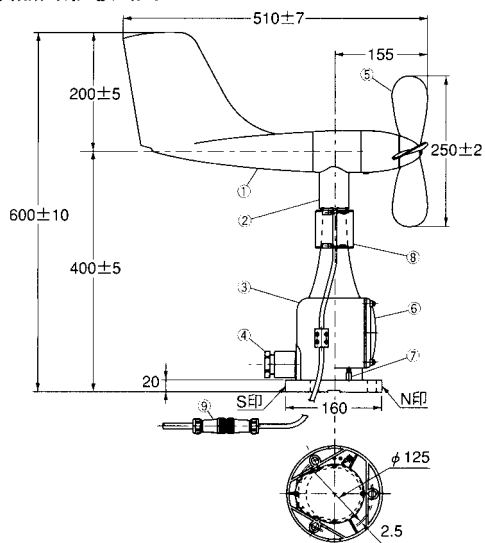
本器は、風車型風向風速計発信器の風向部が凍結しないためのヒーターです。ヒーター及びヒーターケーブルは外部に取り付けるため、内部に変更はありません。このため当社樹脂製発信器すべてに取付が可能です。



仕様 ヒーター部

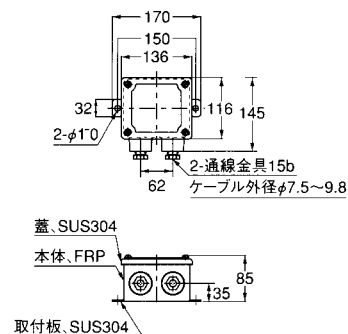
<p>構成</p> <p>ヒーター</p> <p>サーモスタット</p>	<p>ヒーター付風向風速計発信器 1 台</p> <p>中継ボックス (サーモスタット内臓) 1 個</p> <p>容量: 約 9.3W</p> <p>電源: AC100V</p> <p>60C 型</p> <p>ON 温度: 約 6</p> <p>OFF 温度: 約 16</p> <p>容量: AC125V6A</p>
---	---

発信器外形寸法図



尾翼/ガラス+ポリエステル樹脂
 胴体/ポリカーボネイト樹脂
 スタンド/ポリカーボネイト樹脂
 グランド/#25 PBT 樹脂
 プロペラ/ポリカーボネイト樹脂
 端子箱蓋/ポリカーボネイト樹脂
 アース端子/BS、ニッケルメッキ
 ヒーターケース/A6063B、アルマイト
 防水コネクタ/2 極 線外径 8.6~10.5

中継ボックス外形寸法図



株式会社 小松製作所

〒153-0043 東京都目黒区東山1丁目12番13号
 TEL.03-3719-7131(代) FAX.03-3719-7134