

KWR-122 風杯型自記風速計(2要素式)

本器は、風杯型発信器とワイド型記録器で構成され、瞬間風速と平均風速を同一記録紙上に連続記録します。



用途

一般気象観測、公害観測、高層建造物、農業気象観測

特長

1. 瞬間風速と平均風速が同一記録紙上に記録される。
2. 記録紙幅も1要素110mmと広いので、読み取りが容易
3. 耐候性、保守性にすぐれている。

仕様

構成

発信器検出部 風杯:交流発電機(4極無鉄芯)
記録部型式 サーボ式、カートリッジペンによる円弧書き

測定範囲

瞬間風速:2~60 m/s
平均風速:2~40 m/s(10分間平均風速)

精度

10 m/s以下、±0.5 m/s以内
10 m/s以上、その値の±5%以内

耐風速

90 m/s以上

電源

AC100V±10% 50/60 Hz

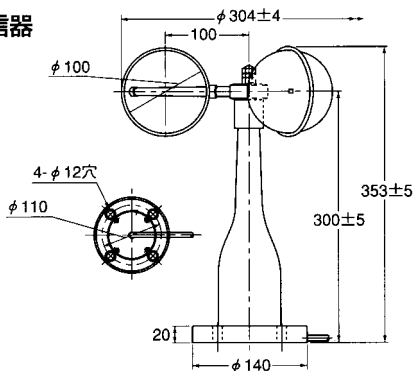
標準構成

発信器、記録器

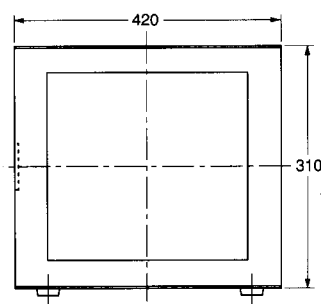
寸法・質量

発信器:約304φ×353mm 約1.0kg
記録器:約420×337×310mm 約20kg

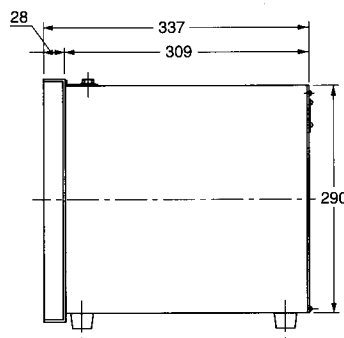
風杯型風速発信器
外形寸法図



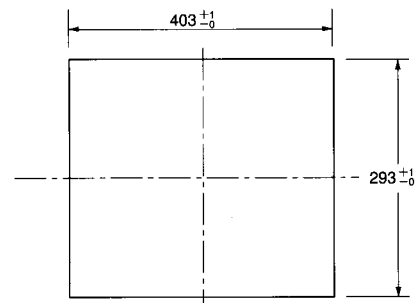
風速記録器外形寸法図



正面



側面



パネルカット図



株式会社 小松製作所

〒153-0043 東京都目黒区東山1丁目12番13号
TEL.03-3719-7131(代) FAX.03-3719-7134