

KWR-524 直結型自記風向風速計

本器は、商用電源のない地域で長期間記録することのできる自記風向風速計です。風速は風車の回転によって発電し、ケーブルで記録器と接続し記録させます。又、風向は尾翼の動きを風向軸に直結した長軸を鉄柱内に通し、記録計のネグレッチカム機構に直結してペンを駆動し記録させるものです。

用途

山岳気象観測、一般気象観測

特長

無電源地域での気象観測可能、耐久性に優れている。長期観測可能

仕様

構成

発信器検出部

風車：交流発電機(4極無鉄芯)

尾翼：風向軸直結

記録部

風速部：整流型電圧計

風向部：カム機構(ネグレッチ式)

測定範囲

瞬間風速 2~60 m/s 風向 16 方位

風速 10 m/s 以下、±0.5 m/s 以内

10 m/s 以上 その値の±5%以内

風向 ±5 度以内

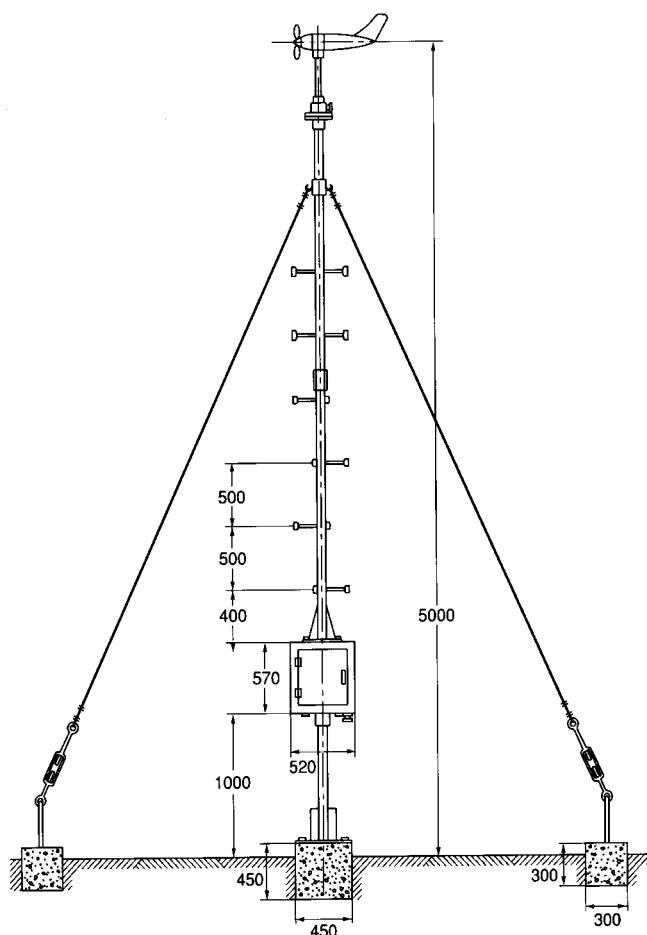
電源

風向風速ともに電源不要

(時計用電池：単1)

標準構成

発信器、記録器、記録器収容箱、鉄柱、その他付属品一式



株式会社 小松製作所

〒153-0043 東京都目黒区東山1丁目12番13号

TEL.03-3719-7131(代) FAX.03-3719-7134