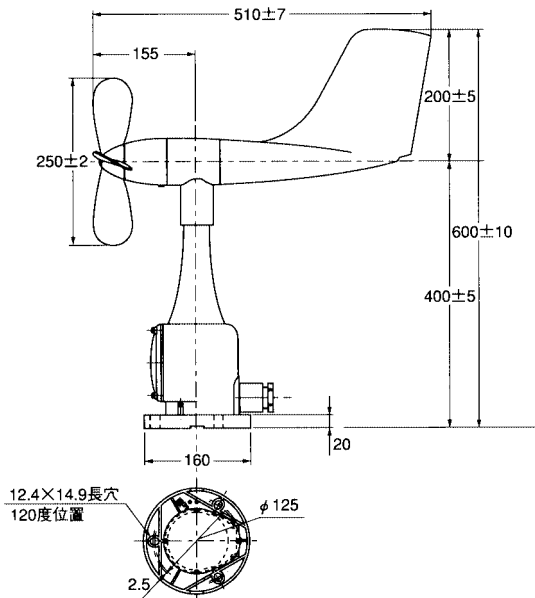


KWR-621 風車型自記風向風速計

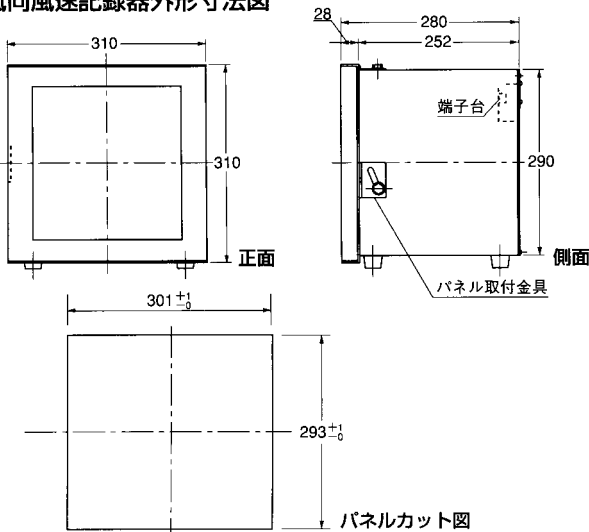
本器は、屋外の鉄柱上等に取り付けた風向風速発信器からの信号を受け、風向・風速の瞬間値又は、平均値を記録します。瞬間と平均の選択は、スイッチにより行います。



風車型自記風向風速発信器外形寸法図



風向風速記録器外形寸法図



構成

風車型風向風速発信器 (W611 型)	1 台
記録器 (WR5140)	1 台
予備・付属品	1 式
風向及風速指示器	オプション

仕様

風車型風向風速発信器 (W611 型)

風速感部	風車: 交流発電機
風向感部	尾翼: シンクロモーター
風程発信部 (オプション)	60m 風程、電気接点出力
起動風速	2 m/s 未満
耐風速	90 m/s 以上
風速出力	60 m/s にて AC45V ±1V
材質	尾翼以外: ポリカーボネイト樹脂 尾翼: ガラス+ポリエステル樹脂
塗装色	標準 8YR7.3/1.3 (風車、樹脂地色: 2.5Y9/2)
質量	約 3.0 kg

記録器 (WR5140)

記録方式	カートリッジペンによる円弧書き
ペン駆動方式	サーボ式
記録紙型式	巻取り式
目盛範囲	風速: 0~60 m/s 風向: 8 方位 540° 方式
目盛幅	風速: 70mm 風向: 44mm
瞬間/平均の切換	記録は、スイッチにて、風速・風向別々に切替えることができます。10 分間移動平均値
測定精度	風速: 10 m/s 以下 ±0.5 m/s 以内 10 m/s 以上 ±5% 以内 風向: ±5 度以内

紙送り速度	15mm/H
連続記録期間	33 日
紙送り装置	電池時計 (クォーツ式)
時計用電池と寿命	単一乾電池 (1.5V) 1 個 1 年間使用可能
電源	AC100V ±10% 50/60Hz
消費電力	約 19VA
周囲温度	-10~+50°C
周囲湿度	35~85% RH
塗装色 (標準)	扉: マンセル N1.0 箱: マンセル N7
指示器接続端子	指示器を後から 1 台増設する場合は、端子 11・12 の抵抗を外してから指示器を接続できます。
電圧出力 (オプション)	風速: 0~60 m/s にて 0~1V DC 風向: 0~540°C にて 0~1V DC 瞬間値又は平均値のいずれか (注文時に指定)
質量	約 13 kg



株式会社 小松製作所

〒153-0043 東京都目黒区東山1丁目12番13号
TEL.03-3719-7131(代) FAX.03-3719-7134