

## KWR-625 風車型自記風向風速計(ワイド)

本器は、屋外の鉄柱等に取り付けた風向風速発信器からの信号を受け、風向・風速の瞬間値又は、平均値を同時に記録します。瞬間と平均の選択は、スイッチにより行います。風速は、30と60(m/s)の2レンジでどちらのレンジで記録したかあとで判別できる様にレンジの判別ペンがついています。  
また、0~1Vのアナログ電圧信号が後面の端子より出ています。尚、後面端子に風向風速指示器を接続する事ができます。



### 構成

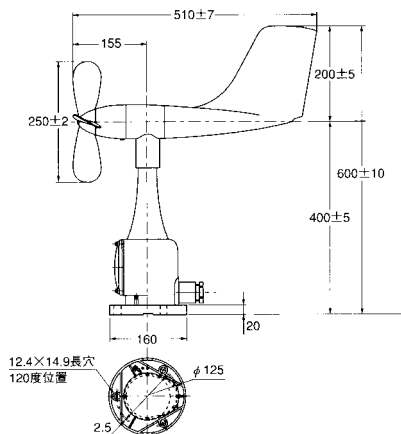
風車型風向風速発信器(W611) 1台  
記録器(WR611) 1台  
予備・付属品

### 仕様

#### 風車型風向風速発信器(W611型)

風速感部	風車：交流発電機
風向感部	尾翼：シンクロモーター
風程発信部	60m 風程、電気接点出力 (オプション)
起動風速	2 m/s未満
耐風測	90 m/s以上
風速出力	60 m/sにて AC45V±1V
材質	尾翼以外：ポリカーボネイト樹脂 尾翼：ガラス+ポリエステル樹脂
塗装色	標準 8YR7.3/1.3
質量	約 3.0 kg

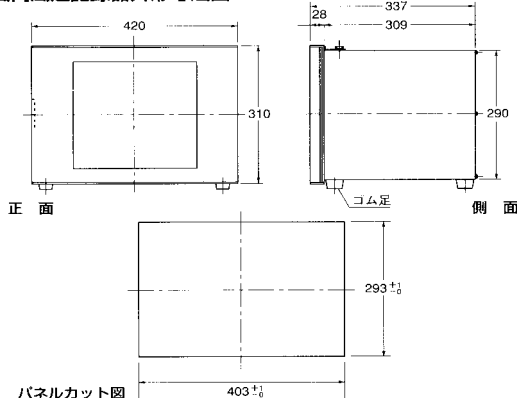
風車型風向風速発信器外形寸法図



#### 記録器(WR611)

記録方式	カートリッジペン(ナイロチップ)による円弧書き(3ペン)
ペン駆動方式	サーボ式
記録紙型式	巻取り式
目盛範囲	風速:0~30、0~60 m/s切換式 風向:16方位 540°方式
目盛幅	風速:110mm 風向:110mm
瞬間/平均の切換	記録は、スイッチにて、風速・風向別々に切 換える事ができます。10分間移動平均値
測定精度	風速:10 m/s以下±0.5 m/s以内 10 m/s以上±5%以内 風向:±5度以内
紙送り速度	15mm/h
連続記録期間	1ヶ月
紙送り装置	電池時計(クォーツ式)
時計用電池と寿命	単一乾電池(1.5V) 1個 1年間使用可能
電源	AC100V ±10% 50/60Hz
消費電力	約 19VA
周囲温度	-10~+50°C
周囲湿度	35~85% RH
塗装色	扉:マンセルN1.0 箱:マンセルN7
質量	約 20 kg
出力	瞬間風速:0~1V(0~60 m/sにて) 平均風速:0~1V(0~60 m/sにて) 瞬間風向:0~1V(0~540°にて) 平均風向:0~1V(0~540°にて) インピーダンス:500Ω以下

風向風速記録器外形寸法図



パネルカット図



株式会社 小松製作所

〒153-0043 東京都目黒区東山1丁目12番13号  
TEL.03-3719-7131(代) FAX.03-3719-7134