

## KWS A 15 風杯型指示風速警報器

本器は、発信器と指示器で構成され指示器は任意に警報値を設定でき、設定値以上の風速になるとブザーで知らせます。又、設定信号により他の器材を作動させることができます。



**用途** ゴルフ練習場、スキーリフト、クレーン、ロープウェイ等のレジャー施設、その他の各分野

**特長** 強風の危険をブザーによって知ることができ又、接点信号により他の器械を動作させることができます。

### 仕様

#### 構成

発信器検出部 風杯：交流発電機（4極無鉄芯）

指示器型式 整流型電圧計（メーターリレー）

**測定範囲** 2~60 m/s

警報値設定範囲 2 m/s~60 m/s

**精度** 10 m/s以下±0.5 m/s以内

10 m/s以上その値の±5%以内

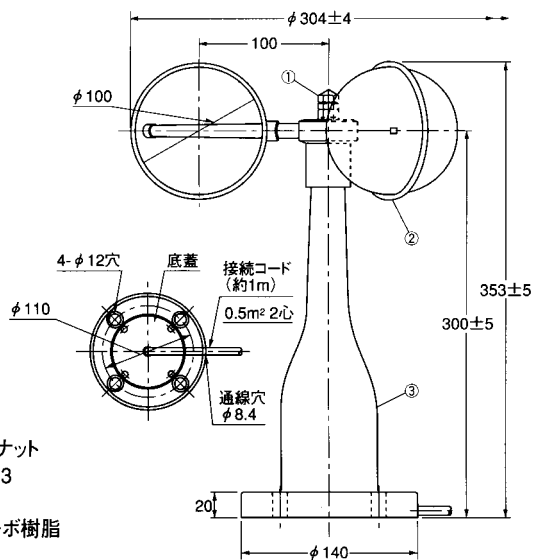
**耐風速** 90 m/s以上

**電源** AC100V (50/60Hz) 使用

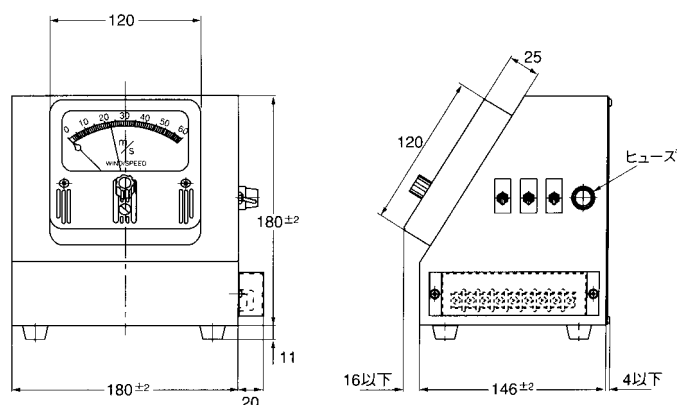
**寸法・質量** 発信器：約 304φ × 353 mm 約 1.0kg

指示器：約 200 × 166 × 191 mm 約 2.4kg

風杯型風速発信器外形寸法図



警報付風速指示器外形寸法図



株式会社 小松製作所

〒153-0043 東京都目黒区東山1丁目12番13号  
TEL.03-3719-7131(代) FAX.03-3719-7134