

R1 - 502 転倒ます型雨量計発信器

本器は転倒ます型の隔測用雨量計感部です。口径 200mm の受水口に入る雨量の一定量毎に転倒ますが転倒し、その転倒動作をリードスイッチ又は水銀リードスイッチで検出し、接点パルス信号を出力する装置です。電接计数器や電磁カウンター等と 2 芯のコードで接続して使用します。寒冷地用として、ヒーター付 (R1-502J) を又 2 接点出力 (R1-502W) も組込むことができます。



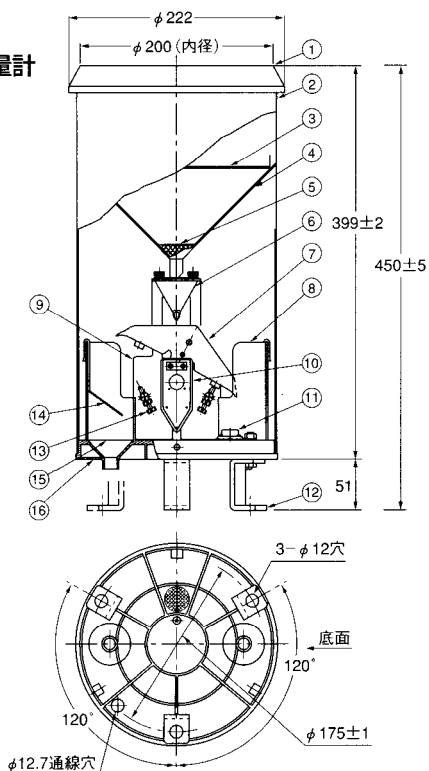
特 長

遠隔測定可能、小型軽量、低価格、胴筒はステンレス製で、感部はポリカーボネイト樹脂製、耐久性に優れている。

仕 様

型 式	転倒ます型
受 水 口 径	200 mm
1 転倒雨量	0.5mm (15.7cc)、1.0mm (31.4cc)
精 度	20mm/h 以下の雨量……0.5mm 以内 20mm/h 以上の雨量……F.S の 3%以内
出 力 信 号	メーク接点信号 (接点時間 0.1sec 以上) R1-502………1 接点出力 R1-502W………2 接点出力
電 源	ヒーター付の場合は、AC100V が必要です。
外 形 寸 法	約 222 × 450mm
質 量	約 1.9 kg ヒーター付約 3.0 kg
標 準 品	カタログ No. R1-502: 口径 200mm、0.5mm 転倒、リードスイッチ、1 接点出力
参 考	(R2-501 1.0mm 用)

転倒マス型雨量計
外形寸法図



受水口/ポリカーボネイト樹脂	基盤/ポリカーボネイト樹脂
胴体/SUS304 (0.6t)	軸受板/ポリカーボネイト樹脂
ろ過網 大/SUS304	水準器/表面ガラス
漏斗/アルミニウム (塗装)	取付脚/SUS304
ろ過網 小/SUS304	水受け網/SUS304
ろ水器/ポリカーボネイト樹脂	ストッパーねじ/SUS303
転倒ます/ポリカーボネイト樹脂	防虫網/SUS304
排水筒/ポリカーボネイト樹脂	基台/ポリカーボネイト樹脂



株式会社 小松製作所

〒153-0043 東京都目黒区東山1丁目12番13号
TEL.03-3719-7131(代) FAX.03-3719-7134