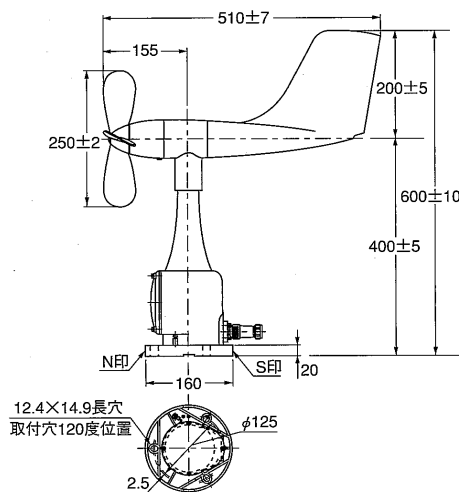


W 632-Z1 風車型風向風速発信器

本器は、飛行機形をした発信器で、風速部は風車（プロペラ）の回転をパルスに変換し、風速に比例したパルス数を出力とします。風向部は、尾翼の向き（動き）を内部のシンクロ制御発信器に伝え、このシンクロ信号を出力します。



仕 様		
型 式	風 速 検 出 部	W 632-Z1 光電パルス式・フォトインタラプタ信号 風車1回転にて26パルス
電 源	風 向 検 出 部	DC 12V (DC9.5 ~ DC14V) シンクロ電機信号 (15CX)
風 向 検 出 部	シンクロ電 源	AC 26V
起 動 風 速	測 定 範 囲	2 m/s未滿 風 速 : 2 ~ 90m/s 風 向 : 0 ~ 360°
耐 風 速	測 定 精 度	90 m/s 風速 : 10 m/s 以下 ± 0.5 m/s 以内 10 m/s 以上 その値の $\pm 5\%$ 以内 風向 : ± 5 度 以内
ケーブル接 続	材 質	防水コネクタ・12極 (NJW-2010PF) コード径 標準 : 8.6~10.5Φ 風車 : ポリカーボネイト樹脂 ボディ : ポリカーボネイト樹脂 尾翼 : FRP (ポリエステル樹脂+グラスファイバー)
塗 装 色	取 付 穴	標準 マンセル 8YR7.3/1.3
重 量		3 - Φ 12 (M10 ボルト) 約 3kg