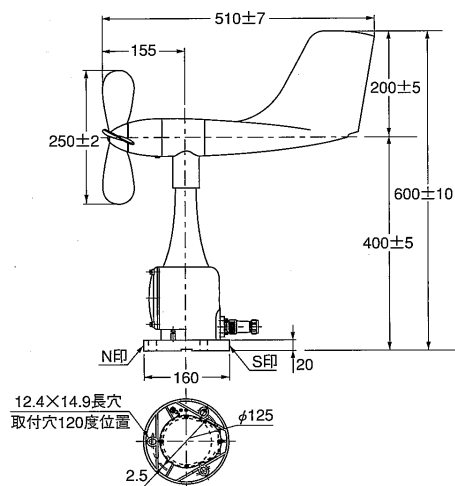


W633-J4 出力付風車型風向風速発信器

本器は、飛行機形をした発信器で風速部は風車（プロペラ）の回転をパルスに変換し、さらに4~20 mAの電流に変換して出力します。風向部は、尾翼の回転角を内部のポテンションメータに伝え4~20 mAの電流に変換して出力します。



仕 様

| | |
|------------|-----------------------------------------------------------------------------------------------------|
| 型 式 | W633-J4 |
| 風 速 検 出 部 | 光電パルス式 風車1回転にて60パルス |
| 風 向 検 出 部 | 2連ポテンション式 5kΩ 2連 |
| 起 動 風 速 | 2 m/s未満 |
| 耐 風 速 | 90 m/s以上 |
| 風 速 出 力 | 4~20 mA DC. (0~60 m/sにて) |
| 風 向 出 力 | 4~20 mA DC. (0~540°にて) |
| 負 荷 抵 抗 | 500Ω以下 |
| 誤 差 | 風速：10 m/s 以下 ±0.5 m/s 以内 10 m/s 以上 ±5% 以内 風向：±5度 以内 |
| 電 源 | DC. 24V |
| 消 費 電 力 | DC. 24V 時 約 80 mA |
| 入出力コネクタ材 質 | 防滴 7極 (NJW-2010) コード径 標準：8.6~10.5φ 風車：ポリカーボネイト樹脂 ボディ：ポリカーボネイト樹脂 尾翼：FRP (ポリエステル樹脂+グラスファイバー) |
| 塗 装 色 | 標準 マンセル 8YR7.3/1.3 |
| 接 続 コ ー ド | 6芯 シールド付 0.75 mm ² ビニールキャブタイヤコード以上のもの |



株式会社 小松製作所

〒153-0043 東京都目黒区東山1丁目12番13号

TEL.03-3719-7131(代) FAX.03-3719-7134