

W-14 風杯型風程式発信器

本器は、風杯の回転により風程 100m 毎に電接する装置が内蔵されております。この電接数を自記電接計数器等にて計数記録し一定時間内の電接数により平均の風速が測定出来ます。

(例) 10 分間に電接数 30 であれば $30(\text{パルス}) \times 100(\text{m}) \div 600(\text{秒}) = 5 \text{ m/s}$ (10 分平均)



用途

一般気象観測、公害観測、学校等に於ける実験用

特長

小型軽量、取扱保守が容易、遠隔測定可能

仕様

構成

発信器検出部 風杯:100m1 接点
パルス信号出力機構(無電圧パルス)

測定範囲 2 m/s ~ 60 m/s

精度 10 m/s 以下、 $\pm 0.5 \text{ m/s}$ 以内
10 m/s 以上 その値の $\pm 5\%$ 以内

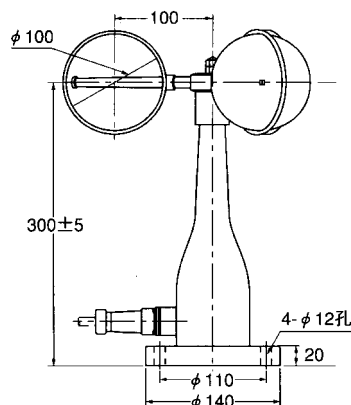
耐風速 90 m/s 以上

電源 受信部により決定

標準構成 本器のみ

寸法・質量 約 $304 \phi \times 353 \text{mm}$ 約 1.0 kg

風杯型風速発信器
外形寸法図



株式会社 小松製作所

〒153-0043 東京都目黒区東山1丁目12番13号
TEL.03-3719-7131(代) FAX.03-3719-7134