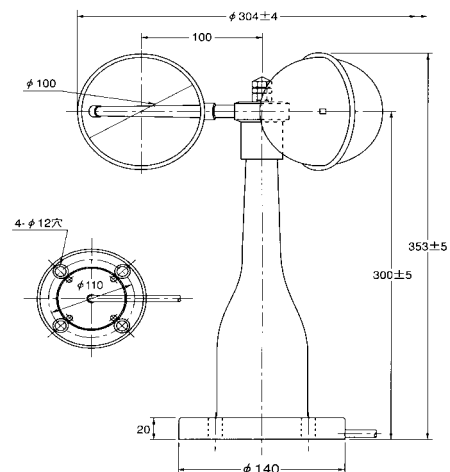


W11-J4 , W11-E1 風杯型風速計発信器(出力付)

本器は、風杯の回転により、発電した電圧を変換し、4~20 mA又は0~1V を出力します。風杯、ボディとも樹脂製なので耐久性にすぐれ、軽量で安定性のある発信器です。



風杯型風速計発信器外形寸法図



仕 様		W11-J4	W11-E1
型 式		W11-J4	W11-E1
出力(0~60 m/s)		DC4~20 mA	DC0~1V
電 源		DC24V	DC12V
風速検出部		風杯：交流発電機	
起 動 風 速		2 m/s未満	
耐 風 速		90 m/s以上	
測 定 精 度		10 m/s以下±0.5 m/s以内	
		10 m/s以上その値の±5%以内	
材 質		風杯：ポリカーボネイト樹脂 ボディ：ポリカーボネイト樹脂	
寸 法		約 304φ × 353 mm	
質 量		約 1.0 kg	



株式会社 小松製作所

〒153-0043 東京都目黒区東山1丁目12番13号

TEL.03-3719-7131(代) FAX.03-3719-7134