

ミニベーン

W214-Z1 風杯型風向風速発信器

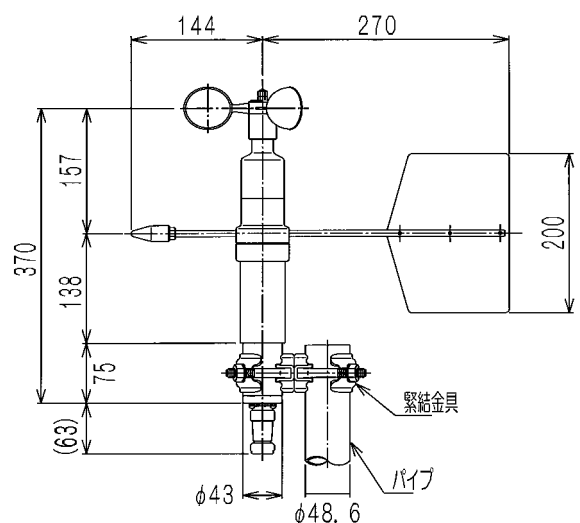
本器は、風杯と矢羽根を一体形としたものですが、風に対しての作動は互いに干渉することが無いため、風向の安定が悪い場所では、風車タイプより風速が正確に測定できます。

風速は、風杯の回転により風速を検出し、発電機により電気信号に変換し出力します。風向は、矢羽根により風向を検出し軸に連結されたポテンションメータにより電気信号に変換します。従来の風向風速計に比べ大幅に小型、軽量化されています。

KPC-63M データロガーと接続することにより、商用電源のない場所でも観測ができ、日報、月報、年報、グラフなどがパソコンにて作成が可能です。

仕 様

名 称	ミニベーン
型 式	W214-Z1
風速検出部	風杯 : 交流発電機(整流回路内蔵)
風速出力	0~60 m/sにて 0~1VDC ノンリニア
風向検出部	矢羽根 : ポテンションメータ 5kΩ (有効電気角 350°)
風向出力	0~360° を 0~1VDC とする為 0~315° の時 0~0.875VDC (電源 DC5V. 負荷抵抗 500Ωにて)
風向電源	DC5V(受信器より供給)
起動風速	1.4 m/s以下
耐風速	90 m/s以上
測定精度	受信器と組み合わせた時 風速 : 10 m/s以下±0.5 m/s以内 10 m/s以上±5%以内 風向 : ±5° 以内
質 量	約 1.5 kg



◎上記仕様以外に風速部は光パルス式、風向部は、ポテンション2連5kΩ。制御シンクロ(15CX)又、微風向風速にも対応でき幅の広い観測が可能です。

