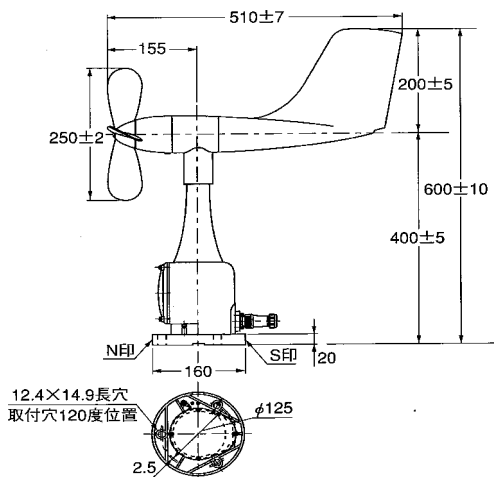
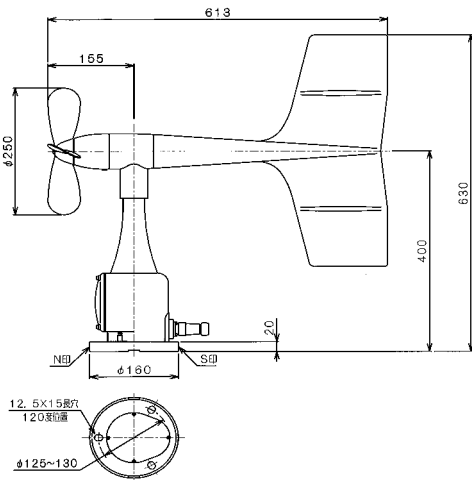


W655-2W・W855-2W 2線式風向風速計発信器

本器は、2線式で使用可能な風車型風向風速計発信器で、発信器より風向風速を直接デジタル信号で出力します。風向部に光エンコーダ、風速計測部にブラシレスの光エンコーダを採用した、機械的な接触部分がない安定性が高い発信器です。長期間安定した測定が可能です。測定した風向風速信号は、デジタル信号に変換し、発信器電源ラインに重畳させ2芯ケーブルで伝送します。



特 長

- ・変換器、記録計などと、2芯ケーブルで接続できます。
- ・モデム信号採用により、長距離伝送が可能です。
- ・主要部品に樹脂を使用、軽量で耐久性が高い。
- ・機械的接触機構のない信頼性の高い発信器です。
- ・発信器単体で気象庁検定がとれます。

仕 様

型 式	2線式風車型風向風速発信器 強風用 W655-2W 微風用 W855-2W
風速検出部	風車：光エンコーダ（ブラシレス方式）
風向検出部	尾翼：光エンコーダ
測定範囲	風速 0.4~60 m/s、2~60 m/s 風向 全方位
サンプリングタイム	0.25秒
出力	モデム信号（電源ラインに重畳）
起動風速	強風：2 m/s未満、微風：0.4 m/s未満
耐風速	90 m/s以上
測定精度	風速：強風 10 m/s以下±0.5 m/s以内 10 m/s以上±5%以内 微風 5 m/s以下±0.3 m/s以内 5 m/s以上±3%以内 風向：±5°以内
信号線	2芯線シールドケーブル
隔測距離	1.8 km（距離延長器なし）
電源	DC 24V
周囲温度	-10°C~+50°C
材質	風車：ポリカーボネイト樹脂 ボディ：ポリカーボネイト樹脂 尾翼：FRP
塗装	マンセル8YR7.3/1.3
質量	約3kg
検定	気象庁検定又は社内検定



株式会社 小松製作所

〒153-0043 東京都目黒区東山1丁目12番13号
TEL.03-3719-7131(代) FAX.03-3719-7134