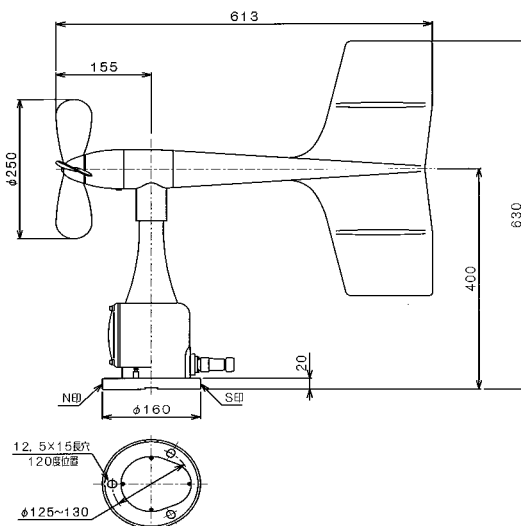


W832 , W835 風車型微風向風速計発信器

本器は、微風から強風まで観測できる高性能な風車型風向風速計発信器です。風車、ボディはすべて樹脂製を採用することにより、耐久性のある、小型軽量で高品質な発信器を実現しました。



仕 様

型 式	W832	W835
風 向 検 出 部	制御シンクロ	8bit エンコーダ
風 向 用 電 源	AC26V	DC12V
風 速 検 出 部	風車：光パルス式	
起 動 風 速	0.4 m/s未満	
耐 風 速	90 m/s以上	
測 定 精 度	風速：5 m/s以下±0.3 m/s以内 5 m/sをこえるときその値の±5%以内	
材 質	風向：±5度以内 風車：ポリカーボネイト樹脂 ボディ：ポリカーボネイト樹脂 尾翼：FRP(ポリエステル樹脂GF入り)	
塗 装 色	マンセル 8YR 7.3/1.3	
外 形 寸 法	約250φ×700×590 mm	
質 量	約3.0 kg	



株式会社 小松製作所

〒153-0043 東京都目黒区東山1丁目12番13号

TEL.03-3719-7131(代) FAX.03-3719-7134