

W91-1 工業用風速計

本器は、風向が一方に限定されたダクト内等の強風速を測定する風速計です。風速にほぼ比例して発生する交流電圧を整流型電圧計に伝えて指示させるもので、その指示により瞬間風速値及び流量を読み取る事ができます。



用途 ダクト内の風量測定

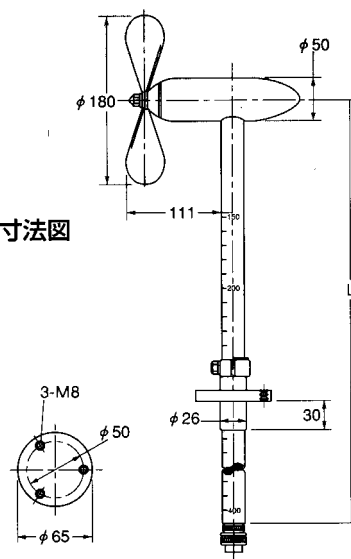
特長

小型軽量で取付、保守が容易、ダクトの大きさに適応して高さ調整が可能です。

仕様

構成	発信器検出部 風車：交流発電機（4極無鉄芯）
指示器	整流型電圧計
測定範囲	1～10m/s（標準） （特注により1～20m/s、1～30m/s製作可）
精度	10m/s以下 ±0.5m/s以内 10m/s以上 その値の±5%以内
電源	不要
標準構成	発信器、抵抗ボックス、指示器
寸法	発信器：風車 180、Lは指定 指示器：約 110×110×112 mm

発信器外形寸法図



株式会社 小松製作所

〒153-0043 東京都目黒区東山1丁目12番13号
TEL.03-3719-7131(代) FAX.03-3719-7134