

W92 隧道(トンネル)用風速計

本装置は隧道内の風向風速を計測するもので左右両風向による風速を自動的に切換指示又は記録します。



用途

隧道(トンネル)内の風向風速の測定

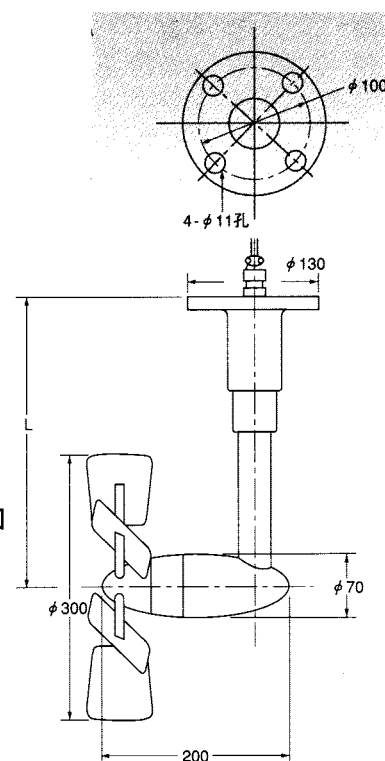
特長

1. 隧道内2方向の判別と風速が測定出来る。
2. CR積分方式により10分間平均風速を連続出力します。
3. 風向判別信号付き

仕様

構成	風車: 直流発電式
発信器検出部	
測定範囲	1~10 m/s 2方位 変換器出力 0~10 mV (10分間連続平均)
精度	±0.5 m/s
電源	AC100V、50/60 Hz (変換器)
標準構成	発信器、変換器 (記録器はオプションとなります。)
寸法・質量	発信器: 約 300φ × 260 × L 約 3 kg (参考)

発信器外形寸法図



株式会社 小松製作所

〒153-0043 東京都目黒区東山1丁目12番13号
TEL.03-3719-7131(代) FAX.03-3719-7134