

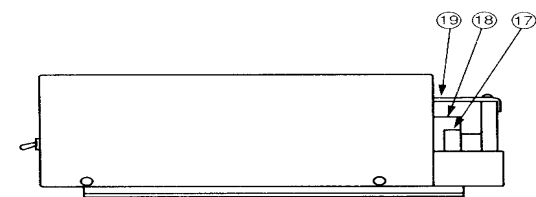
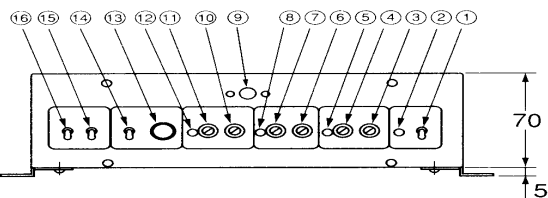
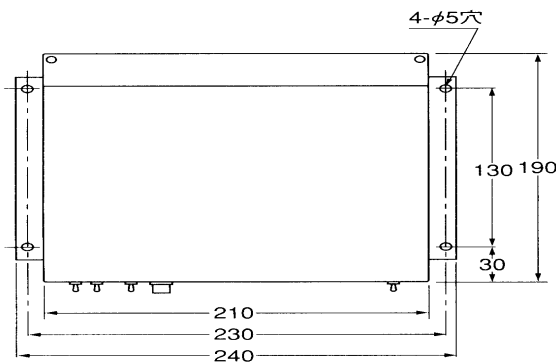
## KWSA13 風速警報器

本器は、警報器と指示器又は記録器を接続して使用します。指示器は瞬間風速値を指示し、警報器は3点の警報値を任意に設定することができます。

又、内蔵するタイマーを設定すると、設定された時間以上連続して警報値以上の風速があった場合に、警報信号を出すことができます。



風速警報器外形寸法図



**用途** スキーリフト、ロープウェイ等レジャー施設、その他各分野

**特長**

1. 指示器又は記録器を自由に接続できる。
2. 3点の警報値を任意に設定できる。
3. タイマーを設定することができる。

**仕様**

**発信器**

**起動風速** 2 m/s未満  
**耐風速** 90 m/s以上  
**発電機** 交流発電機  
**出力** 60 m/sにて 30V±1V AC

**警報器**

本器には、3組の警報回路 (ALARM1~3) が在り、警報設定ボリューム、タイマー、リレー、ブザー等で構成されています。

**警報信号の種類** ALARM1~3の各チャンネルともリレー接点のON及びOFF (2回路) ランプ点灯 (黄、赤、赤) ブザー鳴動

**警報設定範囲** ALARM1~3の各チャンネルは、3~F S m/s間ボリュームにて任意に設定できます。

**警報遅延タイマー** 約 0.1~12 秒間ボリュームにて設定できます。ALARM1~3の各チャンネルに付いており各々設定された時間、風速が警報範囲以上にあると警報を発します。

**出力接点容量** 接点電流の最大値: 抵抗負荷 . . . 2A  
 誘導負荷 . . . 1A  
 接点電圧の最大値: AC . . . 250V  
 DC . . . 125V

定格通電電流 . . . . . 3A  
 開閉容量の最大値 抵抗負荷 . . 60W110VA

**ブザー停止スイッチ** ブザーが不要な時はOFFにしておくと、鳴りません。  
**ブザー音量スイッチ** 切換て音量を変えられます。

**電源** AC100V±10V (AC200V)

**消費電力** 7VA 以下

**質量・寸法** 発信器: 約 304φ × 353mm  
 警報器: 約 240 × 190 × 70mm 約 2.2kg

- |                          |                          |                             |             |
|--------------------------|--------------------------|-----------------------------|-------------|
| ① 電源スイッチ (POWER)         | ⑧ 警報ランプ赤色                | ⑬ 警報設定切替スイッチ (ALARM)        | ⑰ ヒューズ 0.5A |
| ② 電源ランプ緑色                | ⑨ ブザー                    | ⑭ 警報設定用スイッチ (SET/MEAS)      | ⑱ 端子台 M3ねじ  |
| ③ 警報3 タイマー、設定ボリューム (TIM) | ⑩ 警報1 タイマー、設定ボリューム (TIM) | ⑮ ブザー停止スイッチ (STOP)          | ⑲ 端子台カバー    |
| ④ 警報3 設定ボリューム (SET)      | ⑪ 警報1 設定ボリューム (SET)      | ⑯ ブザー音量切替スイッチ (LARGE/SMALL) |             |
| ⑤ 警報3 ランプ赤色              | ⑫ 警報1 ランプ黄色              |                             |             |
| ⑥ 警報2 タイマー、設定ボリューム (SET) |                          |                             |             |
| ⑦ 警報設定ボリューム (SET)        |                          |                             |             |



株式会社 小松製作所

〒153-0043 東京都目黒区東山1丁目12番13号  
 TEL.03-3719-7131(代) FAX.03-3719-7134