

## KWSA-12 警報付指示風速計

本器は、発信器と指示器で構成され、指示器は光電式のメータリレーで、瞬間風速を指示すると共に、H1の設定針以上の風速になると注意信号を発生し、H2の設定針以上の風速になると警報信号を発生します。



### 用途

- スキーリフト
- ロープウェイ等レジャー施設
- その他各分野

### 特長

110度のメータで見やすく、2点の警報を任意に設定できる。

### 仕様

型式 KWSA-12

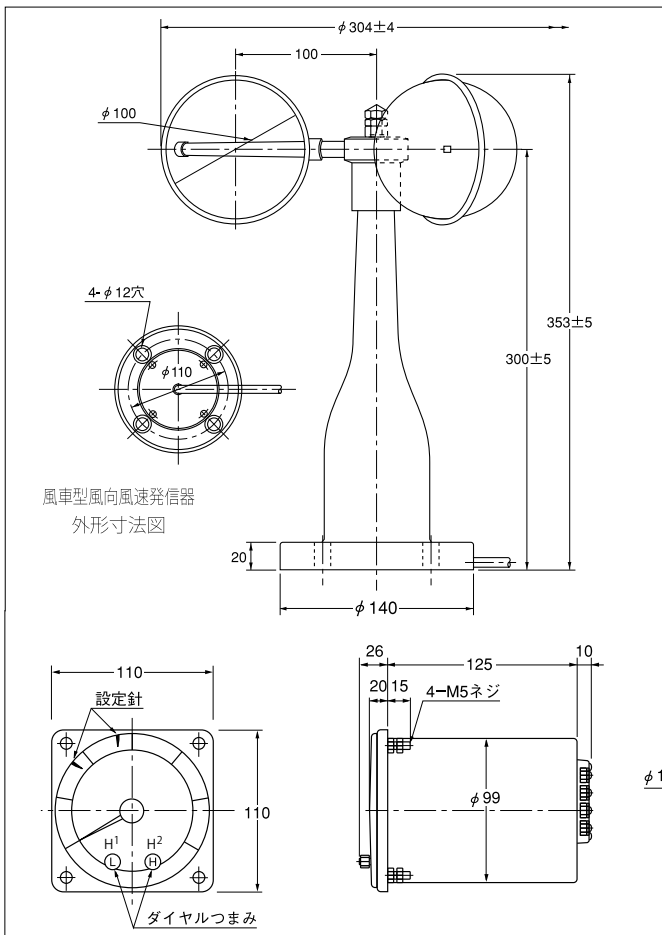
#### 発信器

型式	W11
耐風速	2%未満
出力	90%以上
起動風速	交流発電機式
風速検出部	60%にて30V AC ±1V

#### 警報付風速指示器 一設定

型式	WAPNM2(一設定) WAPNM2-2(二設定)
方式	整流型電圧計110×110mm 広角度目盛パネル型
警報部型式	発光ダイオード フォトトランジスタ式
指示目盛	2～60% 1目1%
測定精度	10%以下、±0.5%以内 10%以上その値の±5%以内
警報設定範囲	設定針 H1: 全目盛の0～93% 設定針 H2: 全目盛の3～100%
警報出力	接点の ON 及び OFF(無電圧)
警報リレー 接点容量	AC200V 5A(抵抗負荷)
電源	AC100V ±10%
寸法・質量	発信器: 約304φ×353mm・約1.0kg 警報器: 約110×110×165mm・約1.0kg

検定 気象庁検定または社内検定



警報付風速指示器  
外形寸法図

