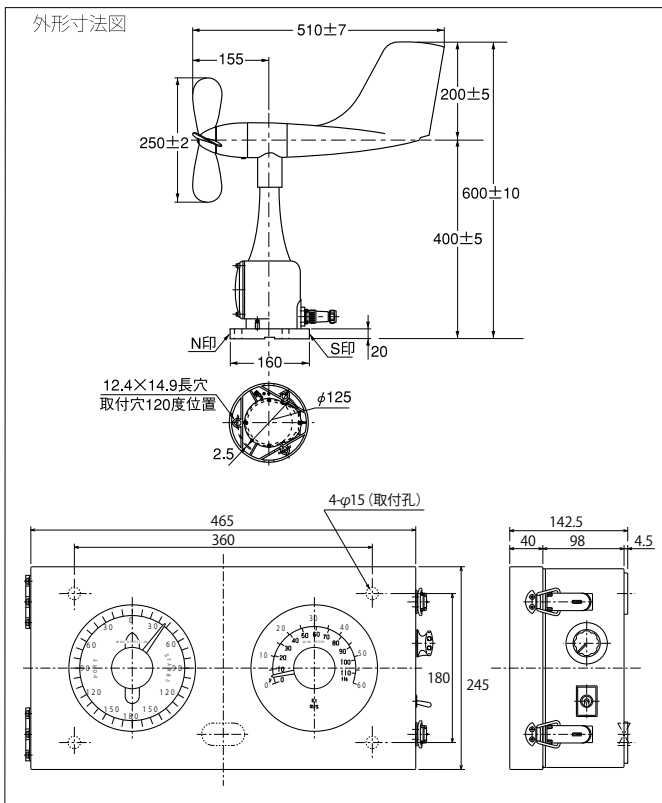
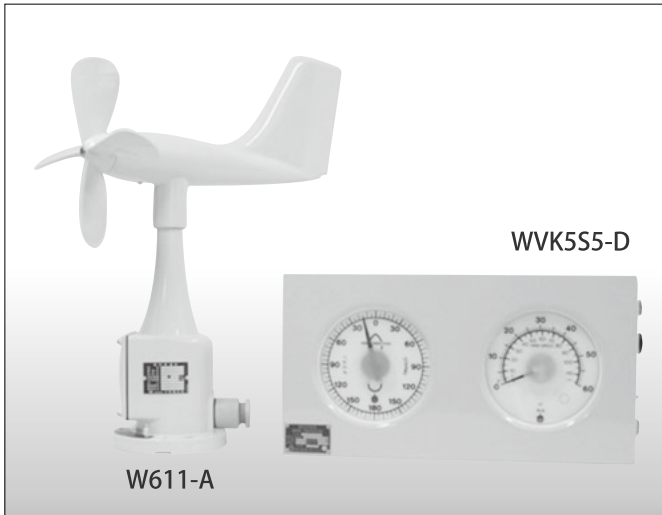


KWV615-L 風車型指示風向風速計 (船舶用)

本器は、船舶用に開発されたプロペラ型風向風速計で、指示メータは、可視径φ150と大きくなり、より見やすくなったのが特長です。オプションでVDR信号出力を追加できます。



構成

発信器検出部型式 W611-A
 風速検出部: 交流発電式、風向検出部: 交流シンクロモータ
 指示器型式 WVK5S5-D
 風速部: 整流型電圧計、風向部: 交流シンクロモータ

仕様

型式 KWV615-L

風車型指示風向風速計 (船舶用)

測定範囲	瞬間風速: 2 ~ 60% 風向: 1目10°
測定精度	風速: 10%以下、±0.5%以内 10%以上その値の±5%以内 風向: ±5度以内
耐風速	90% ^s
電源	AC100V(50/60Hz) ±10%
寸法・質量	発信器: 約510×600mm・約3.0kg 指示器: 約465×245×140mm・約8.5kg

VDR 信号出力 (オプション)

型式	KWDV-775
出力型式	NMEA 信号出力 (規格: IEC61162-1)
インターフェイス	EIA-422(RS-422)
転送速度	4800bps
データビット	8bit
スタートビット	1bit
ストップビット	1bit
パリティビット	なし
データ送信間隔	1秒、5秒、10秒
相対風速	2 ~ 60.0% ^s (単位 K:km/h M: % ^s 、N:knot)
相対風向	0 ~ 359度

検定 気象庁検定または社内検定