

## KWVA613 警報付デジタル風向風速計

KWVA613 形警報付デジタル風向風速計は、風車型風向風速発信器と風向風速警報器で構成され、発信器からの信号をデジタル表示付警報器に入力します。表示部はデジタル表示により見やすく、風向および風速の瞬間値・平均値を表示します。(風向の瞬間/平均はキースイッチにより設定変更)

警報値は任意に設定でき、警報は瞬間または平均風速に対して、第1警報、第2警報、第3警報の三段の警報が出力可能で、リレー接点及び、警報ランプの点灯とブザー音によって発信します。

また、外部出力(付加機能)として、アナログ出力およびデジタル出力(RS-422)させることが可能です。

### <特長>

- ◆発信器には、風向部にブラシレスポテンショ式、風速部に光電パルス式を採用した、信頼性の高い高性能な風車型風向風速発信器を使用しています。
- ◆表示部は、デジタル表示器で見やすく、暗い所でも風向指示方位がわかるよう指示方位は高輝度、16方位を低輝度表示しています。
- ◆表示値の風速は、瞬間値と平均値が常に表示され、風向は前面のキースイッチによる設定変更で瞬間値または平均値を表示できます。
- ◆警報出力は、第1、第2、第3警報の三段階の設定が可能です。また風向に対する方位の範囲を接点出力させることも可能です。(以下風向警報と表記)
- ◆警報器からは、付加機能として外部機器へのアナログ出力およびデジタル出力が可能となっております。

### <製品コード>

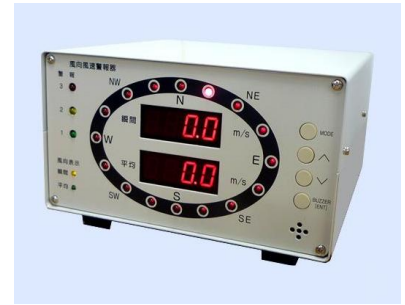
製品コード	製品名称		
KWVA613-□□	警報付デジタル風向風速計		
構成	10	W639-ED1	風向風速発信器
		WVAT6D0-3-□□	風向風速警報器
		00	付加機能なし
		1□	付加機能:アナログ出力
		□1	付加機能:デジタル出力

### <付属品>

コネクタ付きケーブル	10m	1本
ヒューズ	1A	2本
電源コード	3m	1本



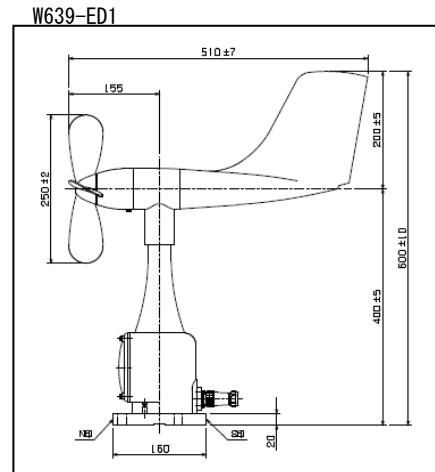
W639-ED1 風向風速発信器



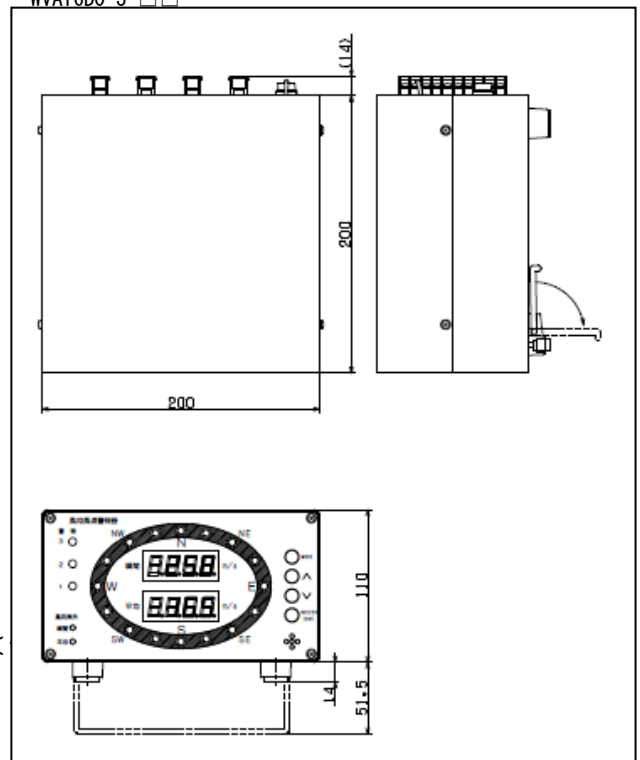
WVAT6D0-3-□□ 風向風速警報器

### <外形図>

(単位:mm)



WVAT6D0-3-□□



## <総合仕様>

項目	内容
測定範囲	風向；0～360度 風速；2m/s～90m/s
精度	風向；±5度以内 風速；10m/s以下の時 ±0.5m/s以内 10m/sを超えた時 指示値の±5%以内

## <機器別仕様>

### 1. 風向風速発信器 (W639-ED1)

項目	内容
検出方式	風向；尾翼 プラシス <sup>®</sup> テンション式 0～360° 風速；風車 光電パルス式
測定範囲	風向；0～360度 風速；2m/s～90m/s
精度	風向；±5度以内 風速；10m/s以下の時 ±0.5m/s以内 10m/sを超えた時 指示値の±5%以内
起動風速	2m/s 未満
耐風速	108m/s 以上 (風洞内)
出力信号	風向；0～360° / DC0～1V (変換器内蔵) 風速；パルス出力 (風車 1回転 60パルス)
電源	DC12V±2V (警報器より供給) 約 45Ma
使用環境	-20℃～+50℃ (回転部に凍結なきこと)
隔測距離	約 300m 以内 (CVVS 1.25mm <sup>2</sup> を使用した場合)
出力コネクタ	防滴 5極 (NJW-205-PF10) コード径Φ8.6～10.5
材質	風車；ポリカーボネイト樹脂 ボディ；ポリカーボネイト樹脂 尾翼；カーボン+ポリエステル樹脂
塗装色	マンセル 8YR 7.3/1.3
外形寸法	約φ250mm(W)×660mm(H)×510mm(D)
取付寸法	φ125mm 円周上に 3-φ12.4mm×14.9mm(長穴)
質量	約 3kg

### 2. 風向風速警報器 (WVAT6D0-3-□□)

項目	内容
適合発信器	W639-ED1 風車型風向風速発信器
入力信号	風向；0～360° / DC0～1V 風速；パルス信号 (風車 1回転 60パルス)
表示素子	風向；赤色 LED 16個 風速；赤色 7セグメント LED 4桁 文字高 14.2mm (上段, 下段) 方位位置；16方位 赤色 LED 常時低輝度点灯 風向指示位置のみ高輝度点灯
表示内容	風向；瞬間値または 10分間平均値 (キー設定による切替) 風速；瞬間値および 10分間平均値
表示範囲	風向；0～360度 (16方位) 風速；0.00～99.9m/s
更新間隔	約 1秒 (点灯ホールド時間)
操作スイッチ	設定用キースイッチ 4キー押しボタン方式 MODE, ^ (UP), ∨ (DOWN), BUZZER(OFF)/ENT
警報内容	①風速；瞬間または平均 警報設定範囲 5～90m/s ②風向；瞬間または平均 警報区間2区間 警報設定範囲 0～359° ※判定要素は、第1, 2, 3次警報に対し共通の設定

項目	内容
警報出力	【風速】 第1警報；①無電圧メーク接点 接点容量；DC24V 1A (抵抗負荷) ②緑色 LED 点滅 (遅い点滅) ③ブザー鳴動 (遅い断続音) 第2警報；①無電圧メーク接点 接点容量；DC24V 1A (抵抗負荷) ②黄色 LED 点滅 (速い点滅) ③ブザー鳴動 (速い断続音) 第3警報；①無電圧メーク接点 接点容量；DC24V 1A (抵抗負荷) ②赤色 LED 点灯 (連続点灯) ③ブザー鳴動 (連続音) ※風向警報設定時は風速の第3警報は無し 【風向】 風向警報；①無電圧メーク接点 接点容量；DC24V 1A (抵抗負荷) ※警報接点は第3警報から出力 ②16方位 LED 風向警報区間 LED 点滅
警報リセット	接点出力, LED 表示； ・風速値が警報設定値より小さくなった時 ・風向値が区間外になった時 ブザー音；前面 <sup>ハ</sup> 初のキースイッチにより停止
外部出力	アナログ出力；2ch (-1□形) CH1 瞬間風速または平均風速 0～(10～90)m/s / DC0～1V CH2 瞬間風向または平均風向 0～360° または 0～540° / DC0～1V ※出力要素, 出力範囲は設定可 (但しご注文時の指定による) ※出力インピーダンス 500Ω以下 デジタル出力；1ch (-□1形) ・出力形式；RS-422 出力 ・出力データ；瞬間風向/風速, 平均風向/風速, 瞬間最大/最小風速, 平均最大/最小風速, 動作状態, 電源状態 ・データ伝送間隔；0.25, 0.5, 1, 5, 10秒 ※通信条件, 出力間隔は設定可 (但しご注文時の指定による)
隔測距離	約 300m 以内 (CVVS 1.25mm <sup>2</sup> を使用した場合)
使用環境	0℃～+50℃, 90%r.h. 以下 (ただし結露無きこと)
塗装色	マンセル 5Y8/0.5
筐体	鋼板製, 卓上型 (ゴム足, フルスタンド付き)
電源	AC100V±10%, 50/60Hz, 約 20VA
外形寸法	約 200mm(W)×110mm(H)×200mm(D) (突起部除)
質量	約 3.5kg

### KWVA613-10形

