

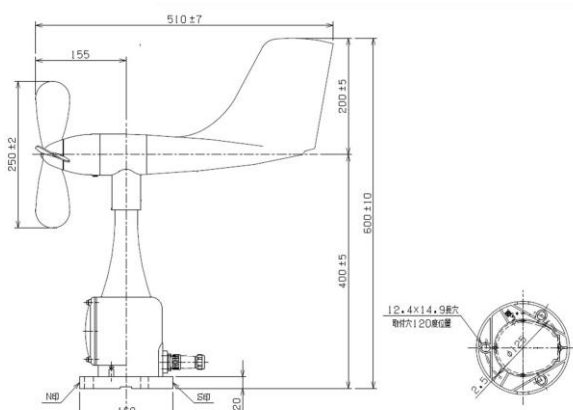
W655-2WS4/W855-2WS4 2線式風向風速発信器

本器は、2線式風車型風向風速発信器で、発信器より風向風速を直接デジタル信号で出力します。風向部に光エンコーダ、風速計測部に光パルス式（ブラシレス）を採用した、機械的な接触部分がない安定性が高い発信器です。長期間安定した測定が可能です。

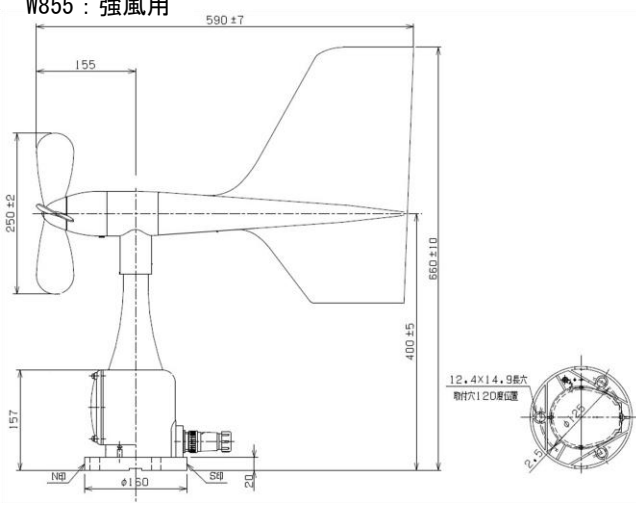


外形寸法図

W655：強風用



W855：強風用



特長

1. 変換器、記録計などと、2芯ケーブルで接続できます。
2. モデム信号採用により、長距離伝送が可能です。
3. 主要部品に樹脂を使用、軽量で耐久性が高い。
4. 機械的接触機構のない信頼性の高い発信器です。
5. 発信器単体で気象庁検定がとれます。

2線式風向風速発信器

型式	強風用：W655-2WS4 微風用：W855-2WS4
風速検出部	光パルス式（ブラシレス方式）
風向検出部	光エンコーダ
測定範囲	風速：0.4～60m/s、2～60m/s 風向：全方位（0～540°）
サンプリングタイム	0.25秒
出力	モデム信号（電源ラインに重畳）
オプション	RS-422又はRS-232C出力 電源供給線他にデジタル信号用出力線が必要です。
起動風速	強風用：2m/s未満、微風用：0.4m/s未満
耐風速	90m/s以上
測定精度	風速 強風：10m/s以下、±0.5m/s以内 10m/s以上、±5%以内 微風：6m/s以下、±0.3m/s以内 6m/s以上、±5%以内 風向：±3度以内
信号線	2芯シールドケーブル
隔測距離	1.8km（RS-232C・RS-422出力は除く）
電源	DC 24V
周囲温度	-20℃～+50℃
材質	風車：ポリカーボネイト樹脂 ボディ：ポリカーボネイト樹脂 尾翼：W655型 FRP W855型 ポリエステル樹脂+カーボン
塗装色	マンセル 8YR7.3/1.3
質量	約3.0kg

検定 気象庁検定または社内検定