

風速・雨量・データロガーシステム (W11・R1-502/R2-501・KPC-90)

本システムは、気象要素（風速，雨量）の観測が可能なシステムです。

風速発信器および雨量計は電源不要なので、信号線2本をデータロガーと接続して、データロガーに電源を供給するだけ観測が可能です。

データロガー電源は、単三形電池の使用も可能で、商用電源のない場所でも測定が可能です。

本システムで観測されたデータは、データロガーのLCD表示にて確認できるとともに、SDカード記録 およびRS232Cにて出力を行うことができ、データは専用のデータ処理プログラムを介して、帳票やグラフ処理などの多彩なデータ処理を行うことも可能です。

<特長>

- ◆気象要素（風速，雨量）を容易な設置環境にて観測できます。
- ◆観測値はLCD表示，SDカード保存，RS-232C出力します。
- ◆時計を内蔵しているため観測日時も記録します。
- ◆専用のデータ処理プログラムを用いて、SDカードに保存した観測データやRS-232C通信回収した観測データを帳票やグラフ表示，印刷など多彩なデータ処理を行う事が可能です。

<製品コード>

製品コード	製品名称
W11-E1-1	風速計発信器

製品コード	製品名称
R1-502/R2-501□□	雨量計感部(0.5mm/1.0mm計)
00	標準タイプ
W	2接点出力
F	胴内ヒーター付き
FW	2接点出力，胴内ヒーター

製品コード	製品名称
KPC-90-□□	データロガー（風速・雨量）
00	標準タイプ
10	雨量分岐出力付き

<付属品>

単三形アルカリ電池	2本
取扱説明書	1部



<仕様>

項目	内容
適合発信器	W11-E1-1形風速計発信器 R1-502形/R2-501形転倒ます型雨量計の感部
入力信号	風速：DC0～1V/0～60m/s 雨量：無電圧メーク接点(0.5mm/P, 1.0mm/P)
表示 キー構成	16桁×2行LCD表示 4キー(MODE, UP, DOWN, ENT)
表示内容	現在データ表示、各種設定
記録時間	10分
内部記録	不揮発性メモリー 512KB(約100日間のデータ記録)
カード記録	SD/SDHCメモリーカード [※] (必要容量約200KB/月) 推奨容量 4GB以上
記録内容	日付、時刻、平均風速、瞬間最大風速、起時、瞬間最小風速、起時、10分間積算雨量
通信機能	RS-232C準拠 調歩同期式 ホストとのコマンド通信
雨量分岐出力	接点パルス(雨量パルス入力毎に出力)(-10形)
外部接続端子	M3端子台
使用環境	-20～40℃, 90% r. h. 以下(但し結露なきこと)
電源 [*]	内蔵電池駆動：単三アルカリ電池または単三リチウム電池 外部電源駆動：DC3V(DC2.5～3.5V 100mA以上) DC12V(DC10～16V 100mA以上) ※ACアダプタ(DC12V)使用可能
塗色	マンセル 5Y8/0.5
外形寸法	約180(W)×54(H)×115(D)mm(突起部除く)
質量	約1kg(アルカリ電池 2本を含む)

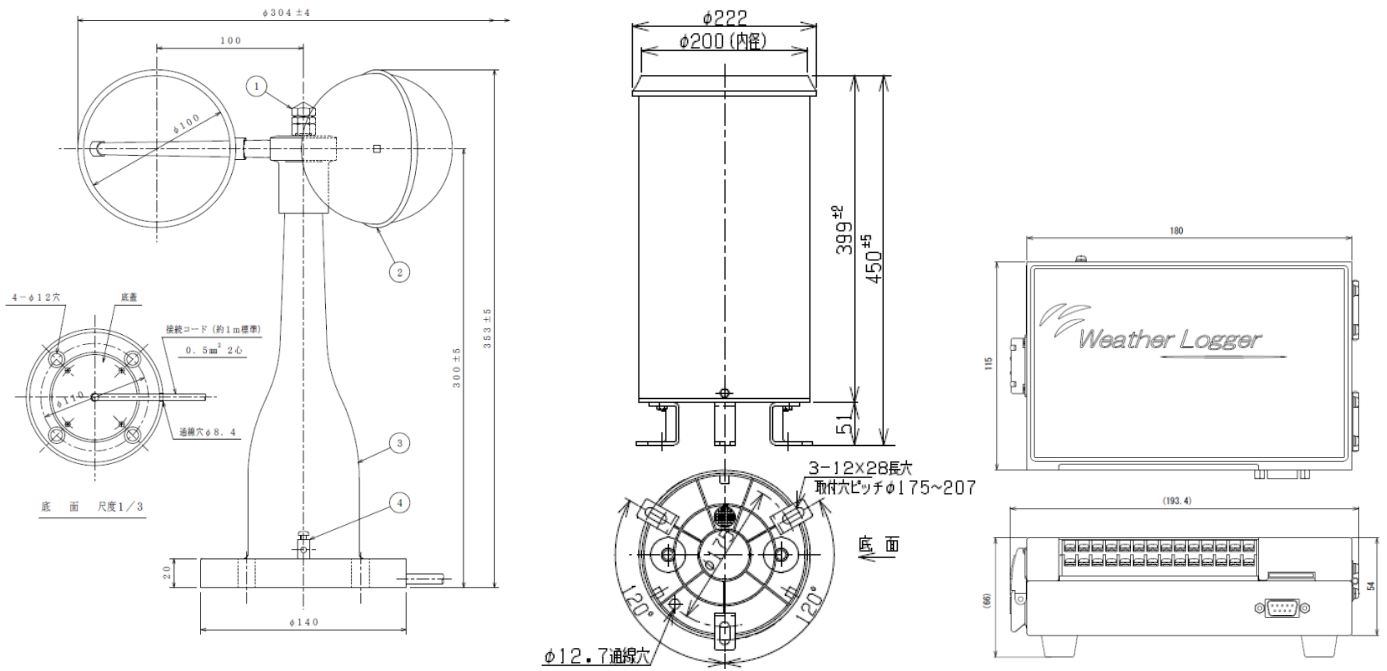
* 付加機能(標準タイプには組み込まれておりません)。

<別売り製品>

データ回収・解析ソフトウェア(カード記録データ用)
風速・雨量データ監視システムソフトウェア(通信データ用)
SDHCメモリーカード
通信用ケーブル(RS-232Cクロスタイプ 9P)
ACアダプタ(DC12V出力)
USB/RS-232Cコンバータ

<外形図>

(単位:mm)



<ブロック構成図>

