

水位・雨量データロガーシステム (KUW・R1-502/R2-501・KPC-92)

本システムは、河川やダムの管理で重要な水位、雨量を同時に観測することができるシステムです。

水位センサー、雨量計をデータロガーに接続するだけですぐに測定が可能です。

データロガーの電源は、単三形電池の使用も可能で、商用電源のない場所でも測定が可能です。

本システムで観測されたデータは、データロガーのLCD表示にて確認できるとともに、SDカード記録 およびRS232Cにて出力を行うことができます。



<特長>

- ◆水文観測に関連した、水位、雨量を容易に観測できます。
- ◆観測値はLCD表示、SDカード保存、RS-232C出力します。
- ◆時計を内蔵しているため日時も記録します。
- ◆データロガーは単三型乾電池も使用できるため商用電源の無い環境でも観測できます。

<製品コード>

製品コード	製品名称
KUW-92	水位計圧力センサー(測定レンジ:10m)
KUW-93	水位計圧力センサー(測定レンジ:20m)

製品コード	製品名称
R1-502/R2-501□□	雨量計感部(0.5mm/1.0mm計)
00	標準タイプ
W	2接点出力
F	胴内ヒーター付き
FW	2接点出力、胴内ヒーター

製品コード	製品名称
KPC-92-□□	データロガー(水位・雨量)
00	標準タイプ
10	雨量分岐出力付き

<付属品>

単三形アルカリ電池	2本
取扱説明書	1部

<仕様>

項目	内容
適合発信器	KUW-92形/KUW-93形水位計用圧力センサー R1-502形/R2-501形転倒ます型雨量計の感部
入力信号	水位: DC0~50mV/0~10m または 0~20m 雨量: 無電圧メーク接点(0.5mm/P, 1.0mm/P)
表示 キー構成	16桁×2行LCD表示 4キー(MODE, UP, DOWN, ENT)
表示内容	現在データ表示、各種設定
記録時間	1, 5, 10分
内部記録	不揮発性メモリー 512KB 記録間隔 1分: 約20日間のデータ記録 5分: 約100日間のデータ記録 10分: 約199日間のデータ記録
カード記録	SD/SDHCメモリーカード(必要容量 約200KB/月 : 記録間隔10分の場合) 推奨容量 4GB以上
記録内容	日付、時刻、水位、10分間積算雨量
通信機能	RS-232C準拠 調歩同期式 ホストとのコマンド通信
雨量分岐出力	接点パルス(雨量パルス入力毎に出力)(-10形)
外部接続端子	M3端子台
使用環境	-20~40℃, 90% r.h.以下(但し結露なきこと)
電源*	内臓電池駆動: 単三アルカリ電池または単三リチウム電池 外部電源駆動: DC3V(DC2.5~3.5V 100mA以上) DC12V(DC10~16V 100mA以上) ※ACアダプタ(DC12V)使用可能
塗色	マンセル 5Y8/0.5
外形寸法	約180(W)×54(H)×115(D)mm(突起部除く)
質量	約1kg(アルカリ電池2本を含む)

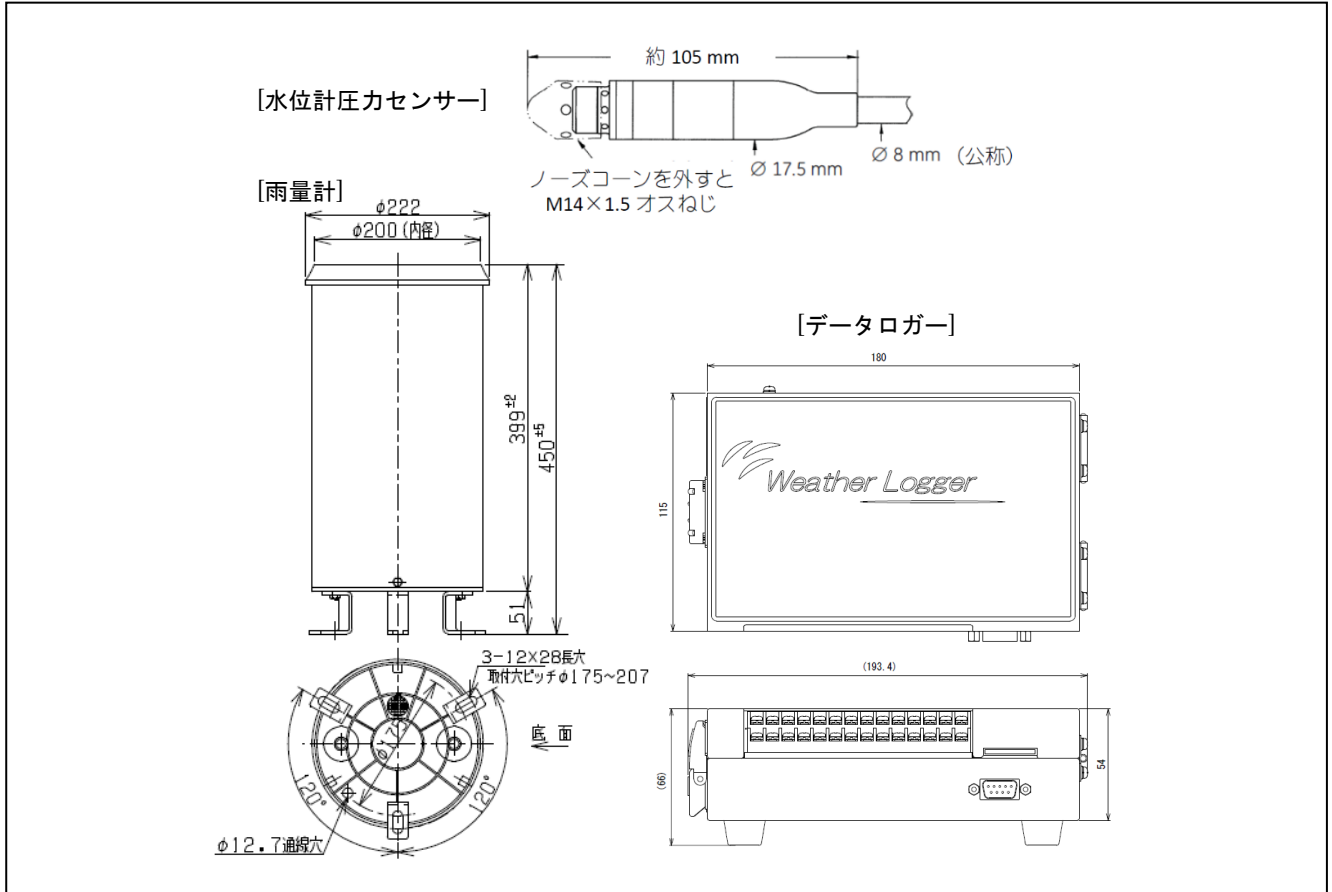
* 付加機能(標準タイプには組み込まれておりません)。

<別売り製品>

SDHCメモリーカード
通信用ケーブル(RS-232Cクロスタイプ 9P)
ACアダプタ(DC12V出力)
USB/RS-232Cコンバータ

<外形図>

(単位:mm)



<ブロック構成図>

