

風向・風速・雨量・データロガーシステム (W674/W855・R1-502/R2-501・KPC-93)

本システムは、気象要素（風向，風速，雨量）の観測が可能なシステムです。

風向風速発信器および雨量計をデータロガーに接続するだけで観測が可能です。（W674 は外部電源不要）

データロガーの電源は、単三形電池の使用も可能で、W674 と組み合わせる事で商用電源のない場所でも測定が可能です。

本システムで観測されたデータは、データロガーのLCD表示にて確認できるとともに、SDカード記録 およびRS232Cにて出力を行うことができ、データは専用のデータ処理プログラムを介して、帳票やグラフ処理などの多彩なデータ処理を行うことも可能です。

<特長>

- ◆気象要素（風向，風速，雨量）を容易に観測できます。
- ◆観測値は LCD 表示, SD カード保存, RS-232C 出力します。
- ◆時計を内蔵しているため観測日時も記録します。
- ◆単三型乾電池が使用でき、商用電源の無い場所でも測定可能です。（W674 組合せ時）
- ◆専用のデータ処理プログラムを用いて、SD カードに保存した観測データや RS-232C 通信回収した観測データを帳票やグラフ表示、印刷など多彩なデータ処理を行う事が可能です。

<製品コード>

製品コード	製品名称
W674-Z1	風向風速発信器(風速レンジ：2～90m)
W639-E1S4-Z1	風向風速発信器(風速レンジ：0.4～90m)

製品コード	製品名称
R1-502/R2-501□□	雨量計感部(0.5mm/1.0mm計)
00	標準タイプ
W	2接点出力
F	胴内ヒーター付き
FW	2接点出力, 胴内ヒーター

製品コード	製品名称
KPC-93-□□	データロガー(風向・風速・雨量)
00	標準タイプ
10	雨量分岐出力付き

<付属品>

単三形アルカリ電池	2本
取扱説明書	1部



<仕様>

項目	内容
適合発信器	W674-Z1/W855-E1S4-Z1 風向風速発信器 R1-502/R2-501 転倒ます型雨量計の感部
入力信号	風向：DC0～1V/0～360° 風速：DC0～1V/0～60m/s, 0～90m/s 雨量：無電圧メーク接点(0.5mm/P, 1.0mm/P)
表示キー構成	16桁×2行LCD表示 4キー(MODE, UP, DOWN, ENT)
表示内容	現在データ表示、各種設定
記録時間	10分
内部記録	不揮発性メモリー 512KB(約100日間のデータ記録)
カード記録	SD/SDHCメモリーカード [*] (必要容量 約300KB/月) 推奨容量 4GB以上
記録内容	日付, 時刻, 平均風向, 平均風速, 瞬間最大風速, 起時, 瞬間最小風速, 起時, 10分間積算雨量
通信機能	RS-232C 準拠 調歩同期式 ホストとのコマンド通信
雨量分岐出力	接点パルス(雨量パルス入力毎に出力)(-10形)
外部接続端子	M3端子台
使用環境	-20～40℃, 90% r. h. 以下(但し結露なきこと)
電源	内蔵電池駆動：単三アルカリ電池または単三リチウム電池 外部電源駆動：DC3V(DC2.5～3.5V 100mA以上) DC12V(DC10～16V 100mA以上) ※ACアダプタ(DC12V)使用可能
塗色	マンセル 5Y8/0.5
外形寸法	約180(W)×54(H)×115(D)mm(突起部除く)
質量	約1kg(アルカリ電池 2本を含む)

*1 W855-E1S4-Z1 と接続する場合は、外部電源 DC12V が必要です。

*2 付加機能(標準タイプには組み込まれておりません)。

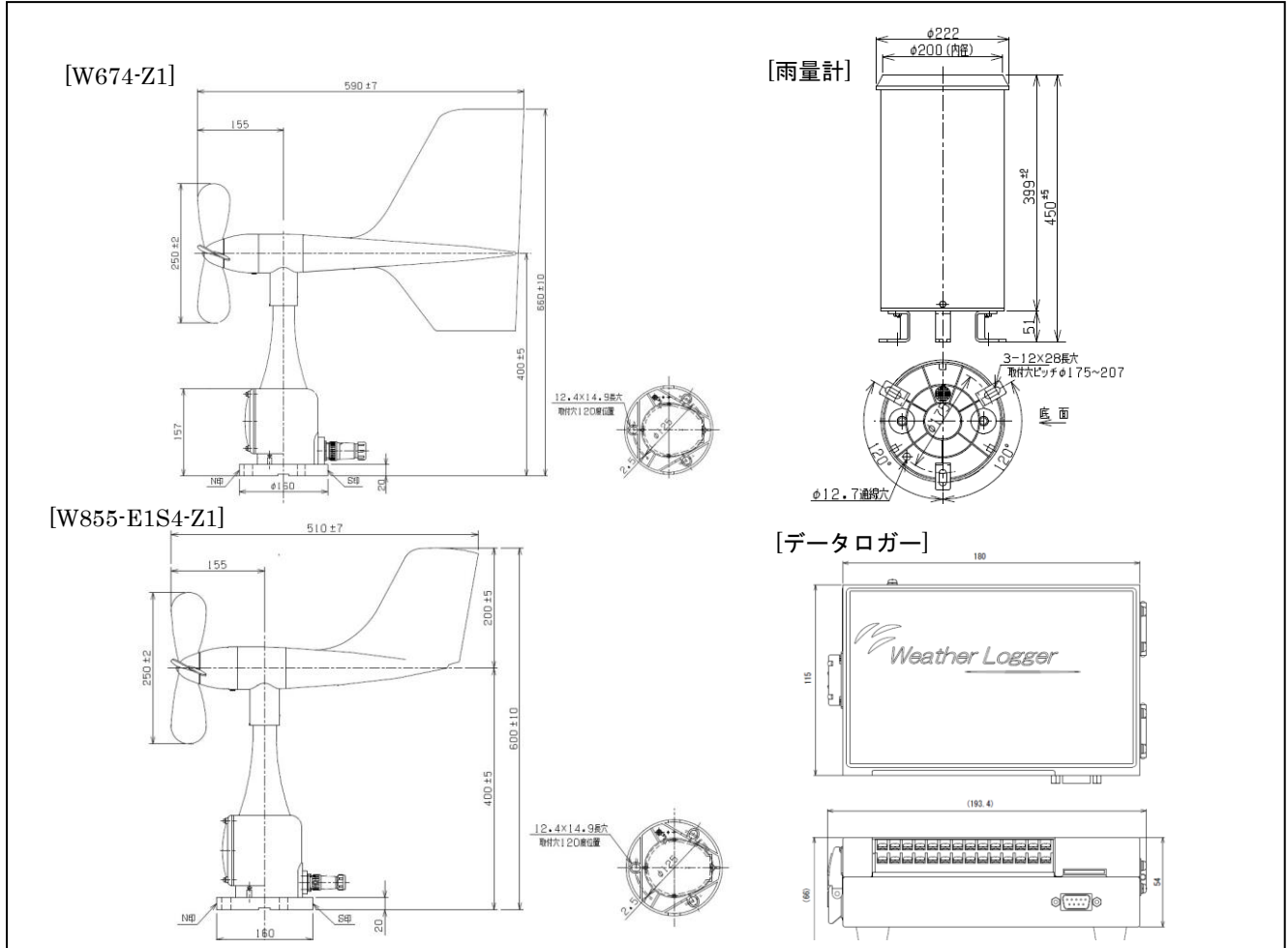
<別売り製品>

データ回収・解析ソフトウェア(カード記録データ用)
風向風速・雨量データ監視システムソフトウェア(通信データ用)
SDHCメモリーカード
通信用ケーブル(RS-232Cクロスタイプ 9P)
ACアダプタ(DC12V出力)
USB/RS-232Cコンバータ

本書記載内容は予告なく変更する場合があります。

<外形図>

(単位:mm)



<ブロック構成図>

